

## **RU** МЕРЫ ПРЕДОСТОРОЖНОСТИ

По соображениям безопасности, приступите к применению креплений по перевозке лыж только после внимательного чтения материала, которому будут посвящены нижеследующие страницы.

Крепление по перевозке лыж было разработано для транспортирования 2-х сноубордов или, как альтернатива, 3-х пар лыж.

Преимуществом настоящего крепления, по отношению к креплениям с механическими зажимами, является быстрота в его установке и снятие без применения каких-либо инструментов.

Очень важно, для правильного монтажа и точного выполнения функции крепления для перевозки лыж, наличие на автомобиле хотя бы 125 см равномерного кузова, чтобы достигнуть необходимого расстояния между двумя креплениями для перевозки лыж, а также точного соприкосновения в основании магнитных пластин (рис. D). Проверить, чтобы в техпаспорте автомобиля, не было указано особых требований касающихся магнитных снаряжений установленных на кузове.

Настоящее снаряжение не должно устанавливаться на кузове автомобиля, сделанного из особых материалов, таких как: алюминий, нержавеющей сталь, стеклопластик. На кузове, на котором присутствуют впадины, выштамповки или оребрения (Рис. А), или тех, которые подверглись замазке или разным перекраскам. Проверьте, чтобы ваш автомобиль был записан в список инструкции по применению.

В случае автомобиля со сдвижным металлическим люком, установите крепления для перевозки лыж внутри по периметру люка, помня, что его не нужно открывать. Избегайте установки креплений для перевозки лыж на соединениях между неподвижной и подвижной частями люка (Рис. В). Крепление для перевозки лыж не должно устанавливаться на легковых автомобилях которые оснащены неуправляемым стеклом передней двери автомобиля.

В случае случайного падения крепления для перевозки лыж, необходимо проверить и заменить поврежденные детали, удостовериться, что на магнитных основаниях нет трещин, вдавлений на поверхности, царапин или таких повреждений, которые бы нанесли ущерб правильному функционированию снаряжения.

Крепление для перевозки лыж необходимо оставлять на кузове автомобиля только на период применения. Если крепление для лыж будет установлено продолжительное время на кузове автомобиля, вследствие некоторых компонентов магнита могут проявиться изменения в цвете кузова автомобиля.

Рекомендуется, в случае оставленного без присмотра автомобиля, снять крепления для перевозки лыж с кузова и уложить их в багажник. Для проведения этой операции требуются всего несколько секунд, и она является единственной защитой от кражи.

Перед началом поездки, всегда проверяйте чтобы лыжи или сноуборд не соприкасались никоим образом с кузовом автомобиля. Является хорошим правилом перед применением снаряжения убедиться, что габариты соединений лыж или сноубордов были ограничены к минимуму. В то же время, в течения поездки, часто проверяйте правильное расположение и крепление перевозимых лыж.

Носителям **электрокардиостимуляторов** рекомендуется не приближаться к магнитам снаряжения. Убедитса, что поблизости нет других магнитных установок, чтобы не повредить точный магнетизм креплений.

Установка креплений для перевозки лыж на кузов автомобиля допускает изменения при условиях движения и при увеличении расхода топлива. Водите автомобиль осторожно и снижайте скорость, избега резких разгонов и торможений. В присутствии трудных условий окружающей среды таких как: ветер, дождь, неровные участки дороги, пересечение с грузовиками, снижайте скорость и ведите аккуратно и осторожно автомобиль (Рис. С) Проверять целостность снаряжения при каждом применении.

#### ИНСТРУКЦИЯ ПО МОНТАЖУ

- Аккуратно очистить магниты и зону кузова автомобиля на которую они будут крепиться. Эта зона должна быть полностью очищенной и сухой, без пыли, воды, снега, льда или других веществ, которые бы могли повредить безукоризненное прилегание оснований (рис.1). Для очистки не применяйте спирт или растворители, а только влажный или сухой кусок ткани.
- Перед установлением креплений для перевозки лыж необходимо убедиться, что кузов вашего автомобиля наделен необходимыми характеристиками. Для этого, внутри коробки вы найдете пробник, который поможет вам узнать можно или нет применять во всей безопасности это магнитное крепление для перевозки лыж.
- Установить пробник в зоне кузова, в которой намереваетесь расположить крепления для перевозки лыж (Рис.2).
  - Нажать на верхнюю часть пробника до соприкосновения его с кузовом автомобиля и прекратить надавливать на него
  - Если пробник останется прикрепленным к кузову, то это значит, что кузов соответствует необходимым характеристикам и, соответственно, снаряжение подходит к данному типу автомобиля
  - Если, после прекращения надавливания на пробник он отсоединится, то это значит, что кузов автомобиля НЕ соответствует необходимым характеристикам, а значит НЕ подходит к данному типу автомобиля
    - Провести эксперимент в разных точках кузова. Смотрите рис.3
- Расположить пластину, сначала переднюю, на самой гладкой поверхности кузова автомобиля, а потом заднюю, в продольном и параллельном направлении по отношению к осевой линии кузова отдаленные друг от друга на расстоянии 70 см (рис. 4). В случае перевозки сноуборда или детских лыж, подгоните расстояние между креплениями на основании их длины проверяя, в любом случае, чтобы они не выступали в случае продольного скольжения.
- Внимание! Избегайте расположения магнитов на участках наиболее значительных изгибов кузова автомобиля и убедитесь, что магниты (главным образом передний) плотно прилегают по всему периметру соприкосновения с поверхностью кузова автомобиля (Рис.5).
- Вставить ключ в замок и повернуть его против часовой стрелки на 90°
  - Нажать на кнопку "PUSH" для подъема дуги.
  - Установить лыжи или сноуборды на нижней части креплений для перевозки лыж, как указано на, повернув носки лыж в сторону задней части автомобиля.
  - Опустить дугу до стопорного положения и заблокируйте ее.
  - Закрýt, с помощью ключа поворачивая его по часовой стрелке и, после его извлечения, оставить ключ в безопасном месте. Перед тем, как тронуться с места, проверить, чтобы перевозимая оснастка была правильно закреплена.
- Во время передвижения (как безопасность) и во время останков (для предотвращения кражи) край ремешка, вместе с защелкой и пряжкой, должны находиться внутри двух передних дверей (Рис:6):
  - изнутри автомобиля, с закрытыми дверцами, протяните защелку до ее соприкосновения с верхней частью двери
  - поднять пряжку до ее соприкосновения с защелкой
  - затянуть пряжку оказывая действие на специальный рычаг
  - ремень безопасности двух передних дверей должен находиться в положении указанном на
  - Расстояние между резиновыми кольцами, внутренними кольцами и креплением для перевозки лыж должно быть одинаковым. Ошибочное положение колец может стать причиной вибрации ремня на кузове автомобиля.
- После применения крепления для перевозки лыж, снимите его с кузова оказывая действие обеими руками на расцепляющий рычаг потянув его вверх).
- Аккуратно очистить и установить крепления для перевозки лыж в первоначальную упаковку (Рис. 7), и избежать соприкосновения между пластинами, чтобы не ухудшать магнетизм.

<b>Примечание. Поставщик не несет никакой ответственности за ущерб причиненный лицам или вещам в результате неисполнения вышеописанных правил или ненадлежащее применение снаряжения.</b>
---

**F.lli MENABÒ s.r.l.** - Via 8 Marzo, 3 - Z.I. Corte Tegge - 42025 CAVRIAGO (RE) ITALY

## **P** ADVERTÊNCIAS

Por motivos de segurança, proceda à aplicação do porta-esquis somente depois de ter lido atentamente as informações fornecidas a seguir.

Este porta-esquis foi concebido para carregar 2 pranchas de snowboard ou, como alternativa e não simultaneamente, 3 pares de esquis.

A vantagem deste porta-esquis, relativamente aos outros com fixação mecânica, é que pode ser aplicado e removido rapidamente sem a necessidade de ferramentas.

Para a montagem e funcionamento correcto do porta-esquis é muito importante a presença, no veículo, de pelo menos 125 cm de superfície plana no tejadilho para permitir que a obtenção da distância certa entre os dois porta-esquis, quer a adesão correcta das placas magnéticas em toda a superfície delas (fig. D). Verifique no manual da sua viatura se não há contra-indicações para aplicação de aparelhos magnéticos no tejadilho.

Este produto não pode ser utilizado em tejadilhos de viaturas realizados com materiais especiais, tais como: alumínio, aço inoxidável, resina de vidro; em tejadilhos que apresentam depressões, bojos ou nervuras (Fig. A) ou que tenha sido submetidos a retoques com betume e cuja pintura tenha sido renovada várias vezes. No caso de viatura com tejadilho de abrir em chapa, aplique o porta-esquis no interior do perímetro do tejadilho, lembrando-se de que não deve ser accionado. Evite colocar o porta-esquis nas junções entre a parte fixa e a parte móvel do tejadilho (Fig. B). O porta-esquis não pode ser montado em viaturas que têm o vidro da porta dianteira sem moldura. No caso de queda acidental do porta-esquis, verifique e substitua as partes eventualmente danificadas e certifique-se de que as placas magnéticas não apresentam gretas, deformações da superfície, riscos ou alterações que possam prejudicar o seu funcionamento.

O porta-esquis magnético deve ser deixado sobre o tejadilho única e exclusivamente durante o período de utilização. Se o porta-esquis for deixado durante muito tempo aplicado no tejadilho, por causa de alguns componentes do íman, pode acontecer uma alteração na cor do tejadilho da viatura.

Se tiver de deixar a viatura sem vigilância, aconselhamos a tirar o porta-esquis do tejadilho e guardá-lo na bagageira. Para fazer esta simples operação são necessários apenas poucos segundos e ela representa a única protecção verdadeira contra o roubo.

Antes de iniciar a viagem, verifique sempre se nenhuma parte dos esquis ou das pranchas de snowboard pode entrar em contacto com o tejadilho do automóvel; antes de utilizar o produto, é recomendável verificar se as dimensões dos fixadores dos esquis/prancha de snowboard foram reduzidas ao mínimo. Ao mesmo tempo, durante a viagem, verifique com frequência o posicionamento correcto e a fixação dos esquis transportados.

Aconselha-se aos portadores de **MARCA-PASSO CARDÍACO** a não se aproximarem do aparelho. Certifique-se de não aproximar outros aparelhos magnéticos do porta-esquis para não alterar o magnetismo correcto das placas. A aplicação de um porta-esquis no tejadilho acarreta uma variação das condições de marcha e um aumento do consumo de combustível. Conduza com prudência e modere a velocidade de marcha, evitando acelerações e travagens bruscas.

Se as condições ambientais forem particularmente difíceis, tais como vento, chuva, superfície da estrada irregular, cruzamentos com camiões pesados, reduza ainda mais a velocidade e conduza com a máxima prudência. (Fig. C) Verifique a integridade do produto a cada utilização.

#### INSTRUÇÕES PARA A MONTAGEM

- Limpe bem os ímans e a zona do tejadilho da viatura na qual o produto será aplicado. Esta zona deve estar perfeitamente limpa e seca, sem poeira, água, neve, gelo ou qualquer outra substância que possa prejudicar a aderência perfeita das placas (fig.1). Para a limpeza, não utilize álcool ou dissolventes de qualquer tipo, mas um pano seco ou húmido.
- Antes de montar o porta-esquis é necessário ter a certeza de que o tejadilho da viatura seja adequado. Para o efeito, poderá encontrar no interior da caixa um dispositivo de teste que irá indicar se é ou não possível utilizar este porta-esquis magnético de maneira segura.
- Coloque o dispositivo de teste na zona do tejadilho na qual pretende instalar o porta-esquis (Fig.2).
  - Exerça pressão na parte superior do dispositivo de teste até o íman ficar em contacto com o tejadilho da viatura. Solte o dispositivo em seguida.
  - Se o dispositivo de teste permanecer aderido, significa que o tejadilho é adequado e, consequentemente, o produto pode ser utilizado.
  - Se o dispositivo de teste se desprender do tejadilho depois de não estar mais submetido à pressão, significa que o tejadilho **NÃO** é adequado e, consequentemente, o produto **NÃO** pode ser utilizado.
  - Repita a verificação em diferentes partes do tejadilho; ver a fig. 3.
- Coloque as placas, primeiro a dianteira numa zona mais plana possível e depois a traseira, no sentido longitudinal e paralelo à linha mediana do tejadilho, de maneira que a distância entre elas seja de no máximo 70 cm (fig. 4). Para o transporte de pranchas de snowboard, ou de esquis de criança, adapte a distância entre os porta-esquis em função do comprimento das pranchas ou dos esquis. Em todo caso, certifique-se de que seja impossível para as pranchas ou esquis saírem sem acontecer um deslizamento longitudinal.
- Cuidado para não colocar os ímans nas zonas de maior curvatura do tejadilho e certifique-se de que os ímans (sobre todo o dianteiro) fiquem bem aderidos em todo o seu perímetro de contacto com a superfície do tejadilho da viatura (Fig. 5).
- Introduza a chave na fechadura e gire-a para a esquerda de 90°.
  - Carregue no botão "PUSH" para fazer subir o arco.
  - Coloque os esquis ou as pranchas de snowboard na parte inferior do porta-esquis. Os esquis devem ficar com as pontas viradas para a traseira da viatura.
  - Baixe o arco até ele ficar travado.
  - Feche com a chave girando-a para a direita. Extraia a chave e guarde-a num local seguro. Antes de iniciar a viagem, verifique se os esquis ou pranchas de snowboard transportados estão bloqueados correctamente.
- Durante a condução (como precaução de segurança) e durante as paragens (como sistema anti-roubo), as extremidades da correia, com trinco e fivela, devem ficar no interior das duas portas dianteiras (Fig.6):
  - de dentro da viatura, com as portas fechadas, faça deslizar o trinco até ele ficar em contacto com a parte superior da porta;
  - suba a fivela até a colocar em contacto com o trinco;
  - feche a fivela actuando na alavanca própria;
  - a correia de segurança deve apresentar-se para ambas as portas dianteiras.
  - A distância entre os anéis de borracha e os anéis interiores e o porta-esquis deve ser igual entre eles. O posicionamento errado dos anéis pode causar a vibração da correia no tejadilho.
- Depois de utilizar o porta-esquis, remova-o do tejadilho puxando a alavanca de desbloqueio para cima, com o auxílio da outra mão.
- Limpe bem e guarde o porta-esquis na embalagem original (Fig. 7), evitando colocar as placas em contacto entre si para não alterar o magnetismo.

<b>O fabricante declina todas e quaisquer responsabilidades por danos causados a pessoas de coisas decorrentes da incapacidade de respeitar as regras acima de qualquer imprópriate de uso do produto.</b>
--

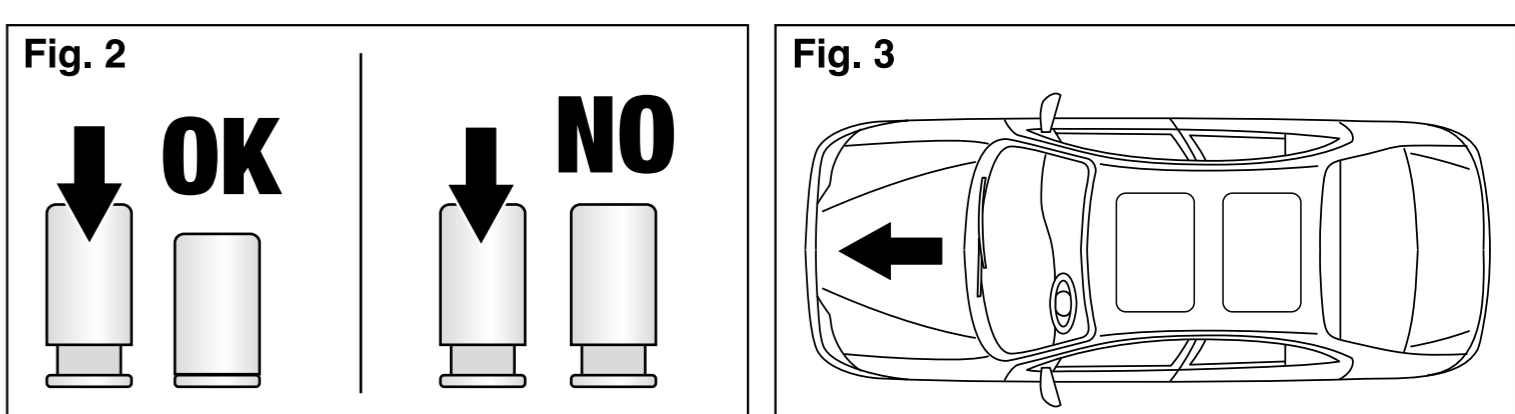
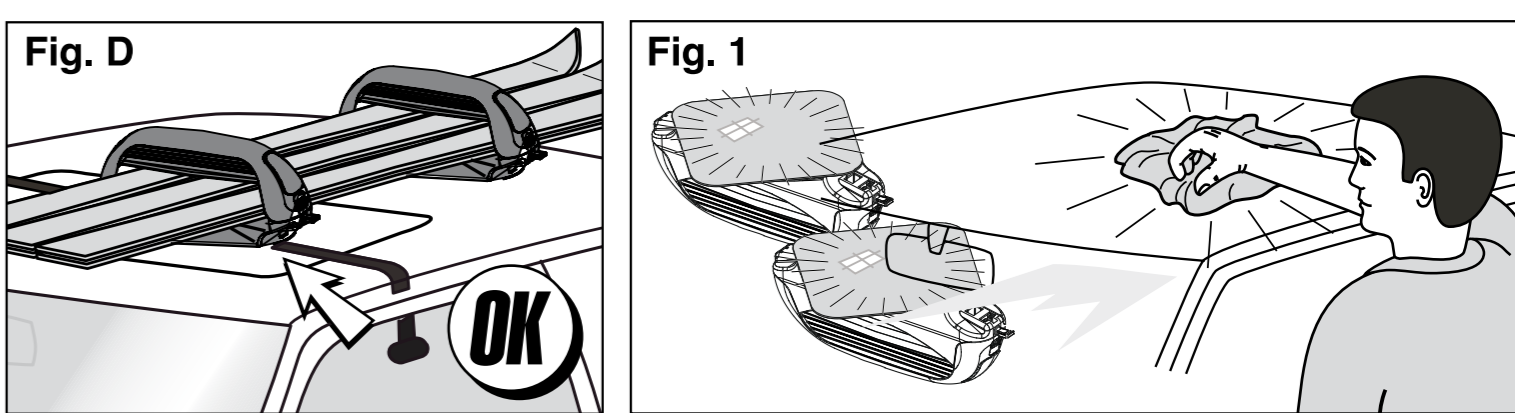
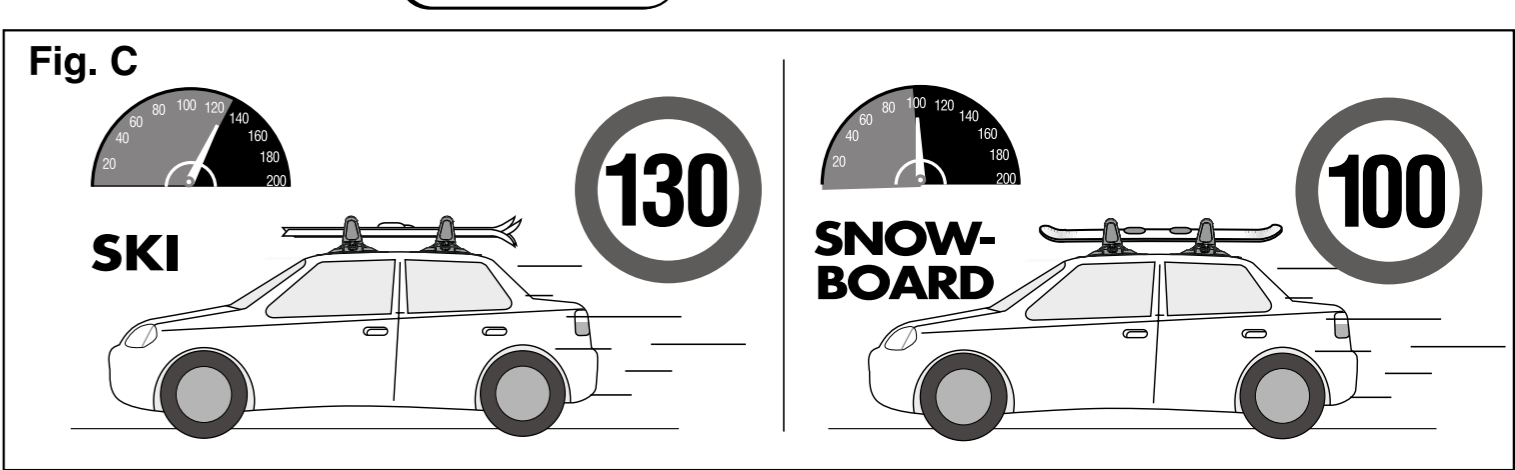
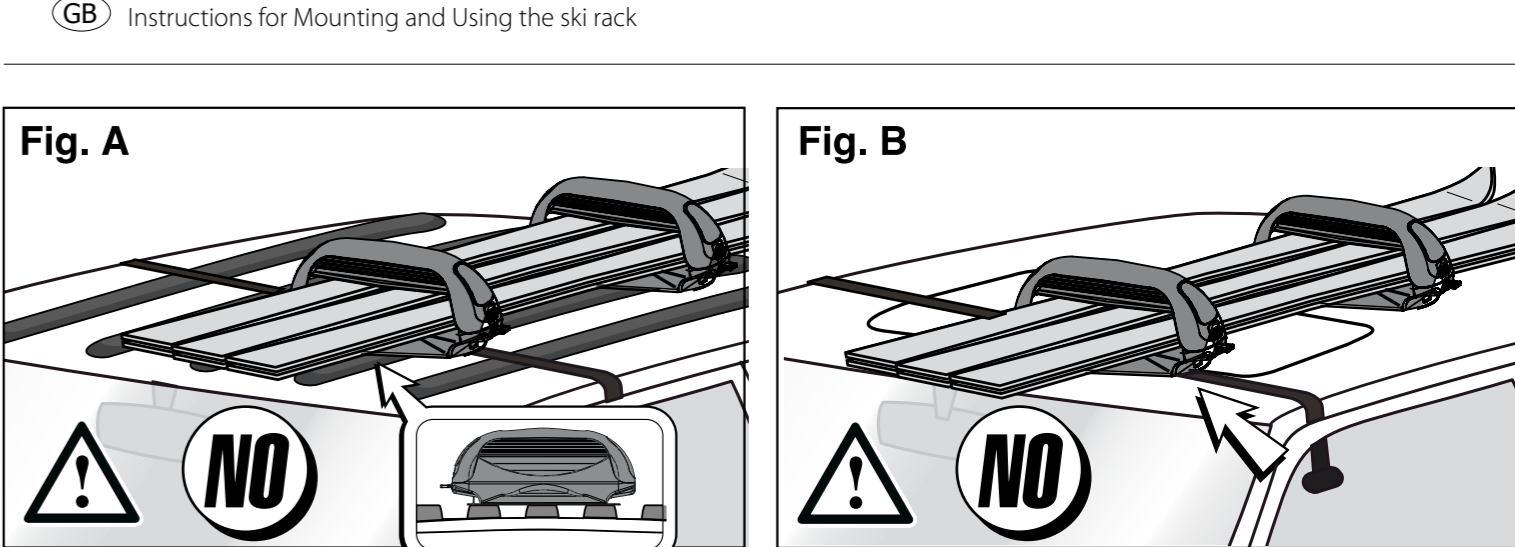
**F.lli MENABÒ s.r.l.** - Via 8 Marzo, 3 - Z.I. Corte Tegge - 42025 CAVRIAGO (RE) ITALY

# ACONCAGUA PLUS ISO

Conteúdo: 1. Instruções de montagem e utilização

- I** Istruzioni di montaggio e utilizzo
- F** Instructions de montage et d’utilisation du porte-skis
- E** Instrucciones para el montaje y empleo de los porta esquis
- GB** Instructions for Mounting and Using the ski rack

- H** Felszerelési utasítás
- RU** Инструкция по монтажу
- P** Instruções para a montagem



**F.lli MENABÒ s.r.l.**  
**AUTOACCESSORI**

Via 8 Marzo, 3 - Z.I. Corte tegge  
42025 CAVRIAGO (RE) ITALY  
Tel. +39-0522/942840 r.a. - 942798  
Fax +39-0522/942948

e-mail: info@flii-menabo.it - http://www.flii-menabo.it

