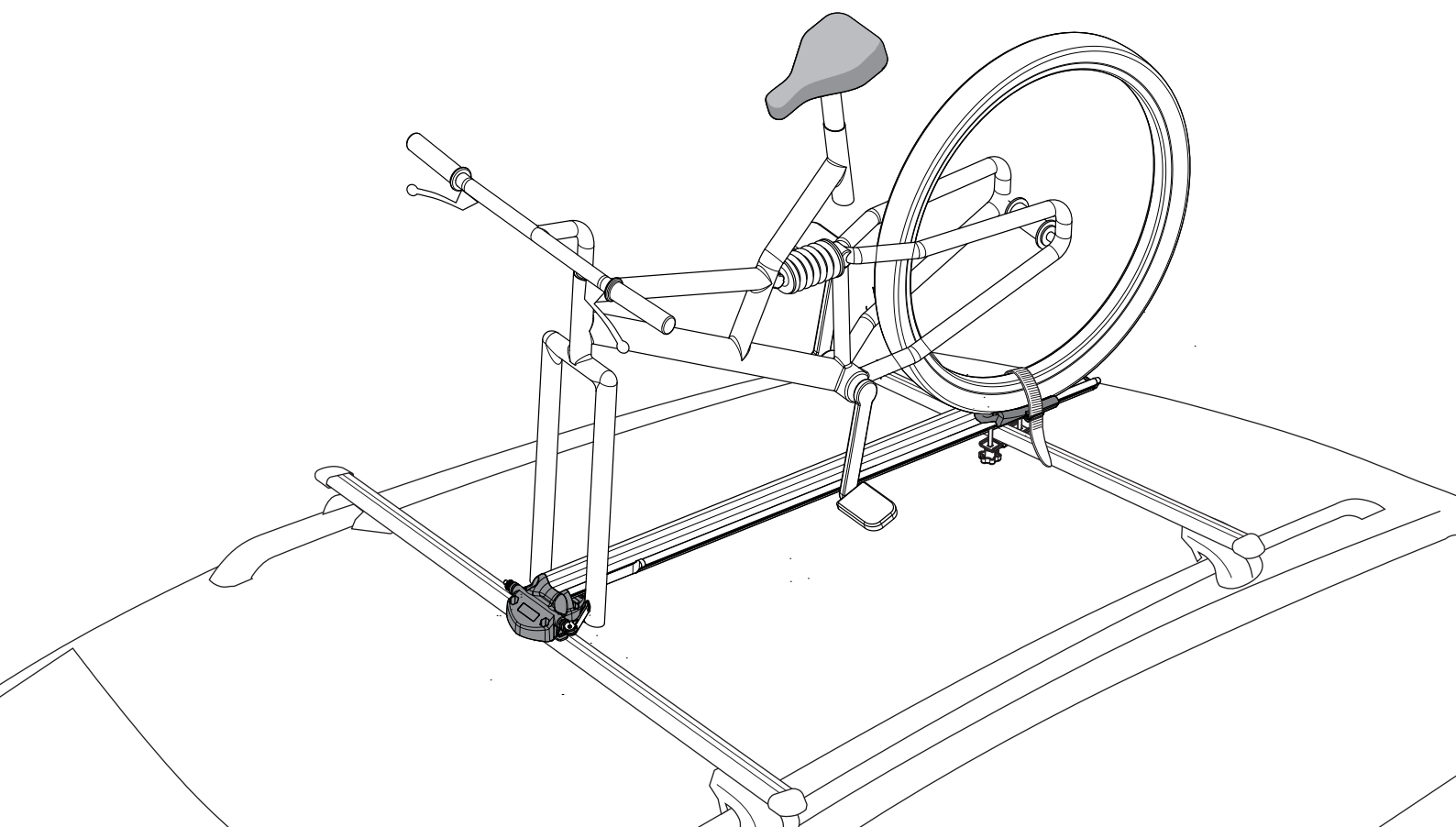




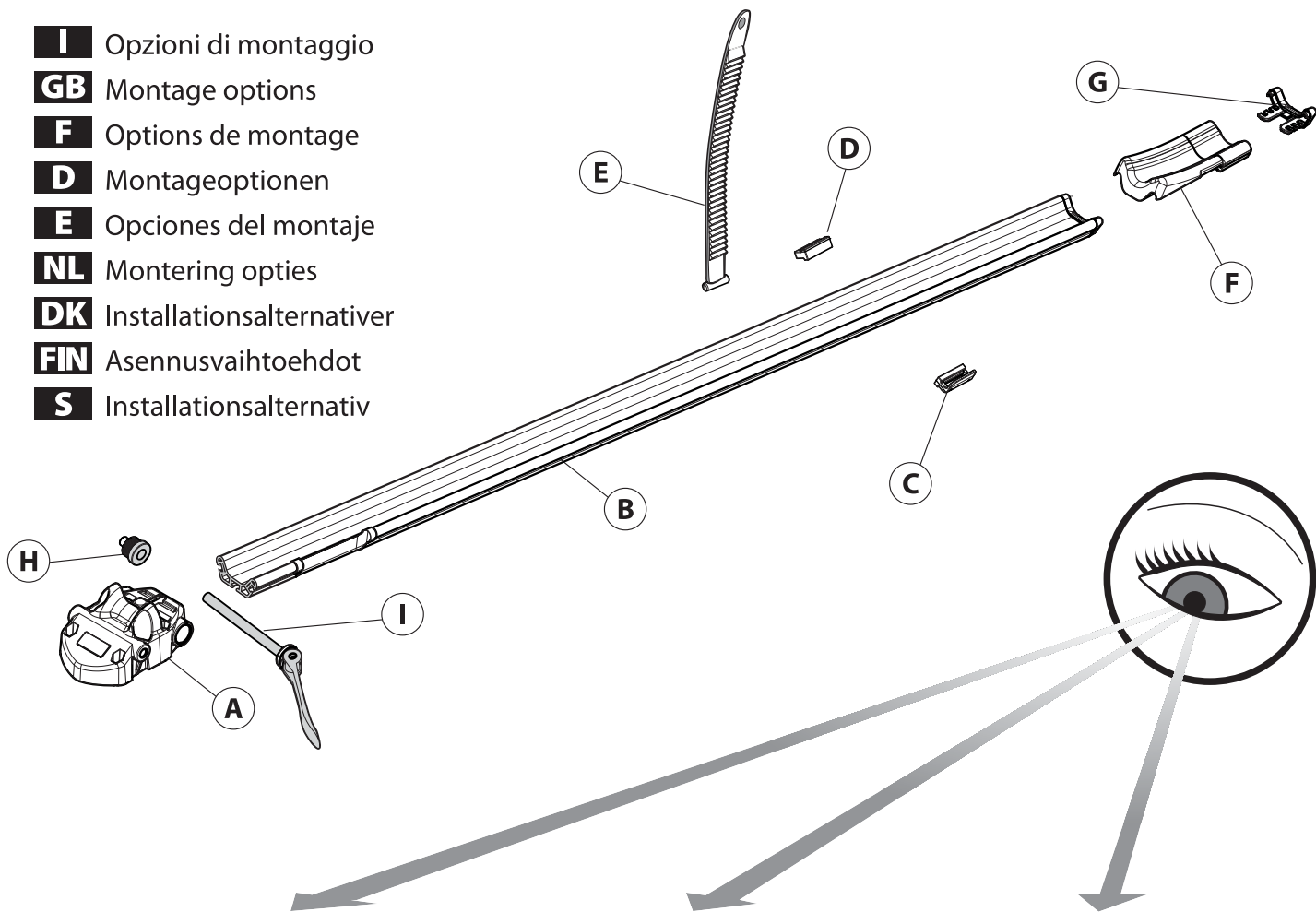
BIKE PRO

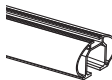
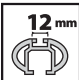
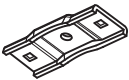


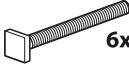



- I** Istruzioni di montaggio e utilizzo del portabici.
- GB** Instructions for Mounting and Using the bike-racks.
- F** Instructions de montage et d'utilisation du Porte-vélo.
- D** Montage- und Gebrauchsanleitung für den Fahrradträger.
- E** Instrucciones para el montaje y empleo de los porta bicicletas.
- NL** Montage- en gebruiksaanwijzing voor fietsdrager.
- DK** Monterings- og brugsvejledning for cykelholder.
- FIN** Bicycle harjoittaja kiinnitys- ja käyttöohjeet.
- S** Monterings- och bruksanvisningar för Cykelhållare.







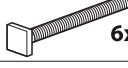






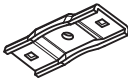

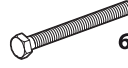

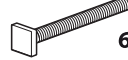
F.I.I. MENABÒ

- I** Opzioni di montaggio
- GB** Montage options
- F** Options de montage
- D** Montageoptionen
- E** Opciones del montaje
- NL** Montering opties
- DK** Installationsalternativer
- FIN** Asennusvaihtoehdot
- S** Installationsalternativ






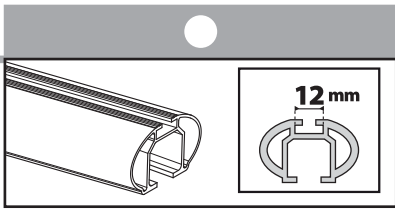
N°	 	Q.
2		1
3		2
5	 6x18	2
6	 6x60	2
7	 M6x14 S12	2
8		2
9	 6x12	2

N°	 	Q.
1	 M6x16 S20	2
2		1
3		2
5	 6x18	2
6	 6x60	2
8		2
9	 6x12	2

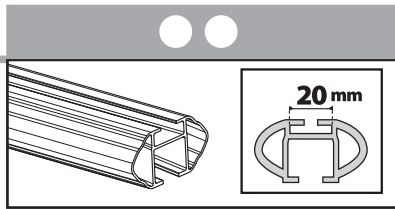
N°	 	Q.
2		3
3		6
4	 6x60	4
5	 6x18	6
6	 6x60	2



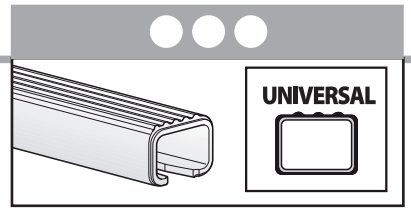
10	 Ø15mm	2
11	 Ø20mm	2
12		2



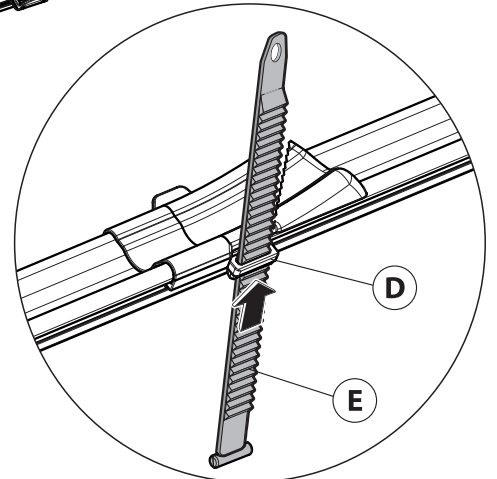
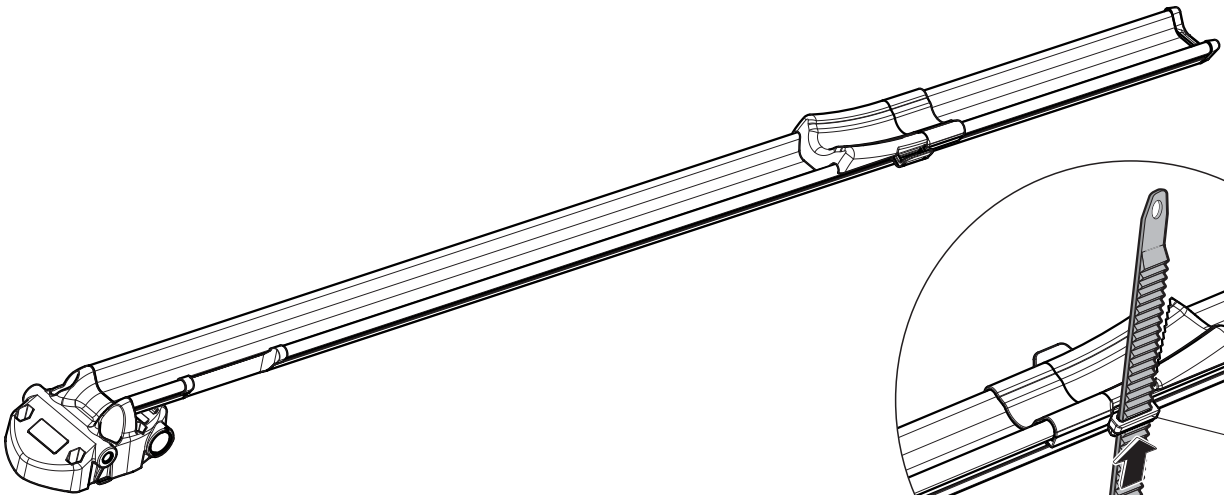
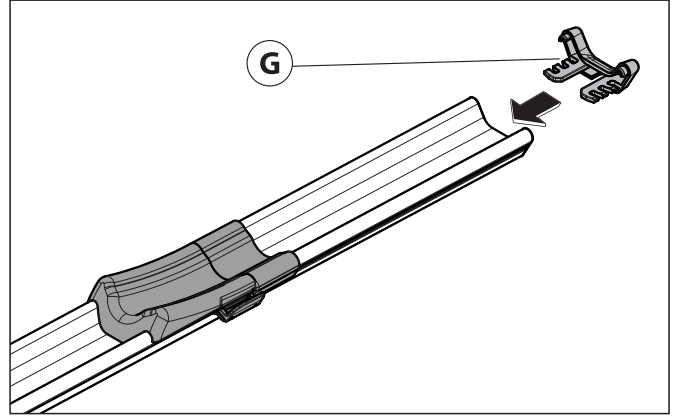
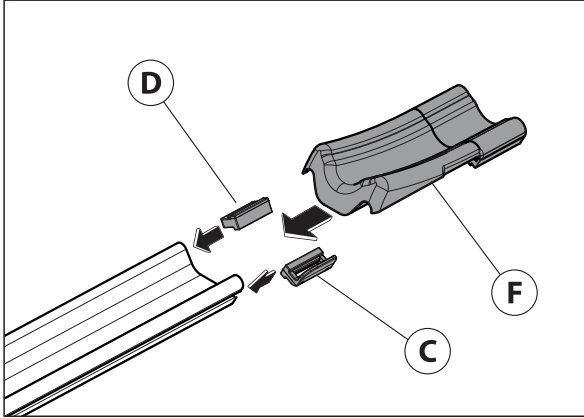
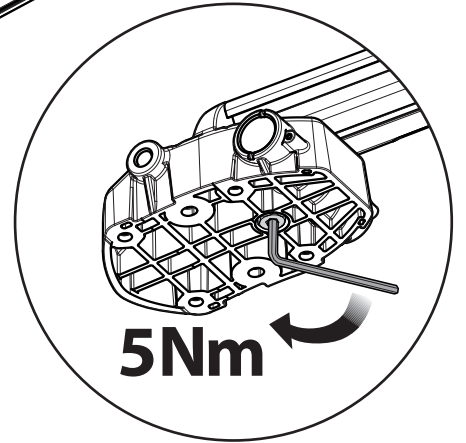
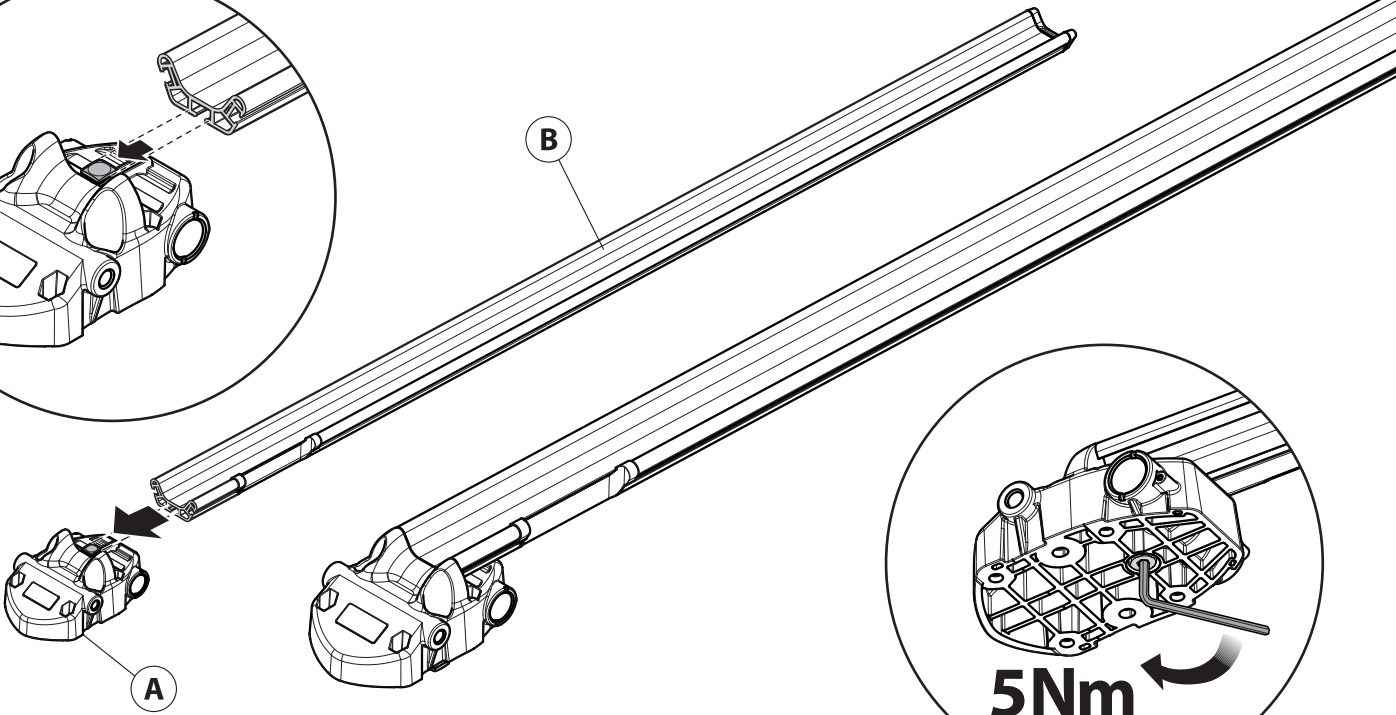
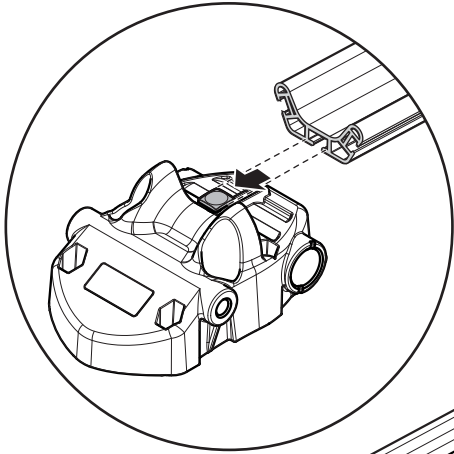
12 mm

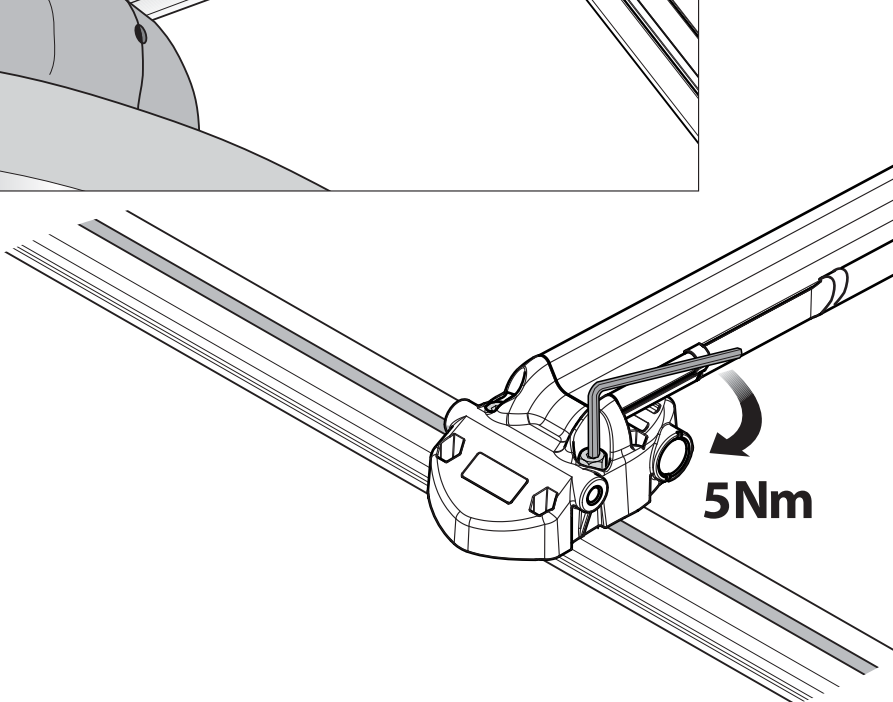
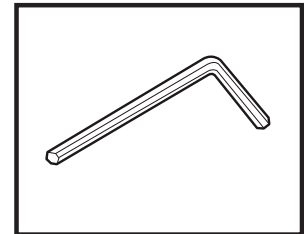
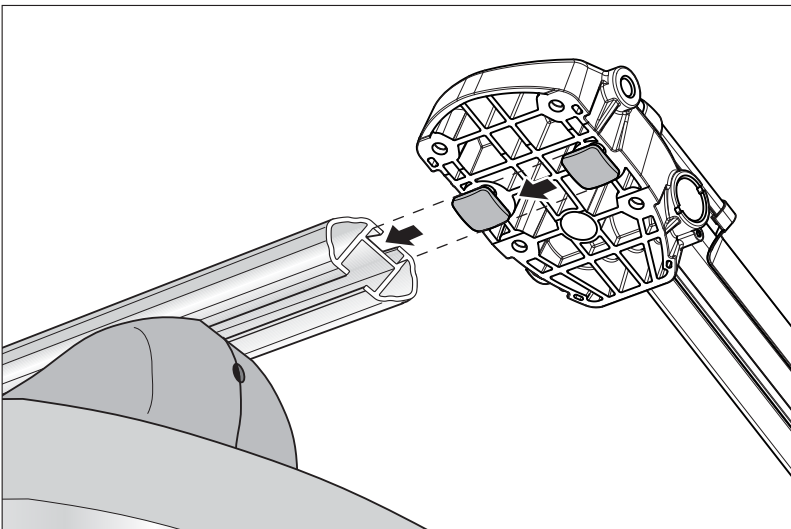
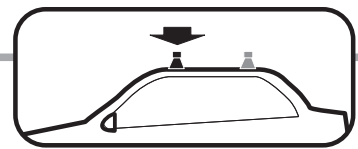
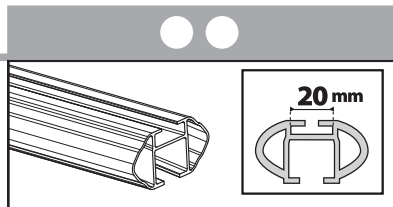
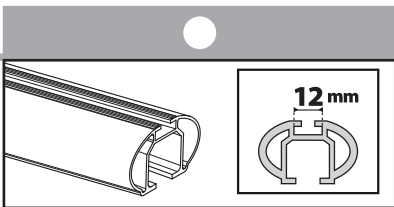
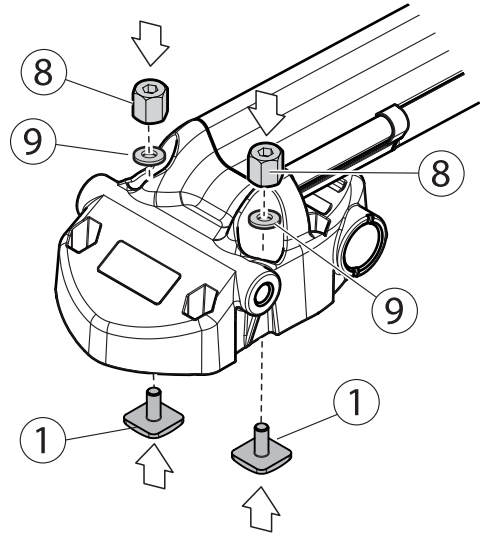
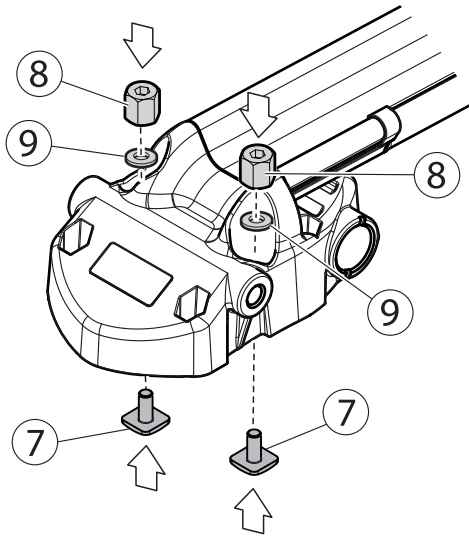
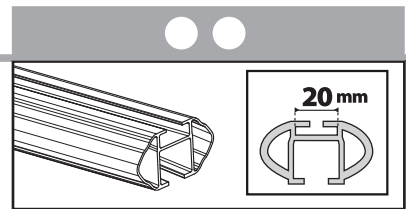
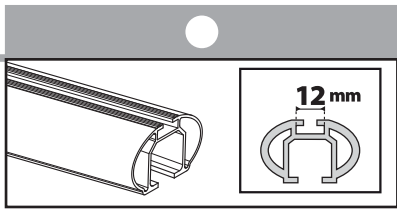


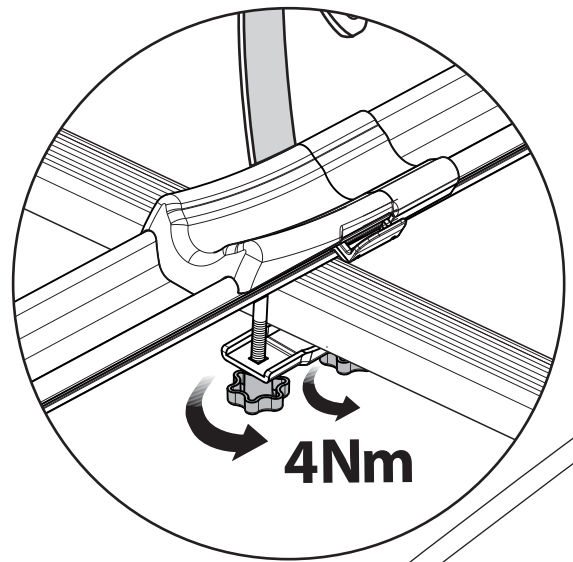
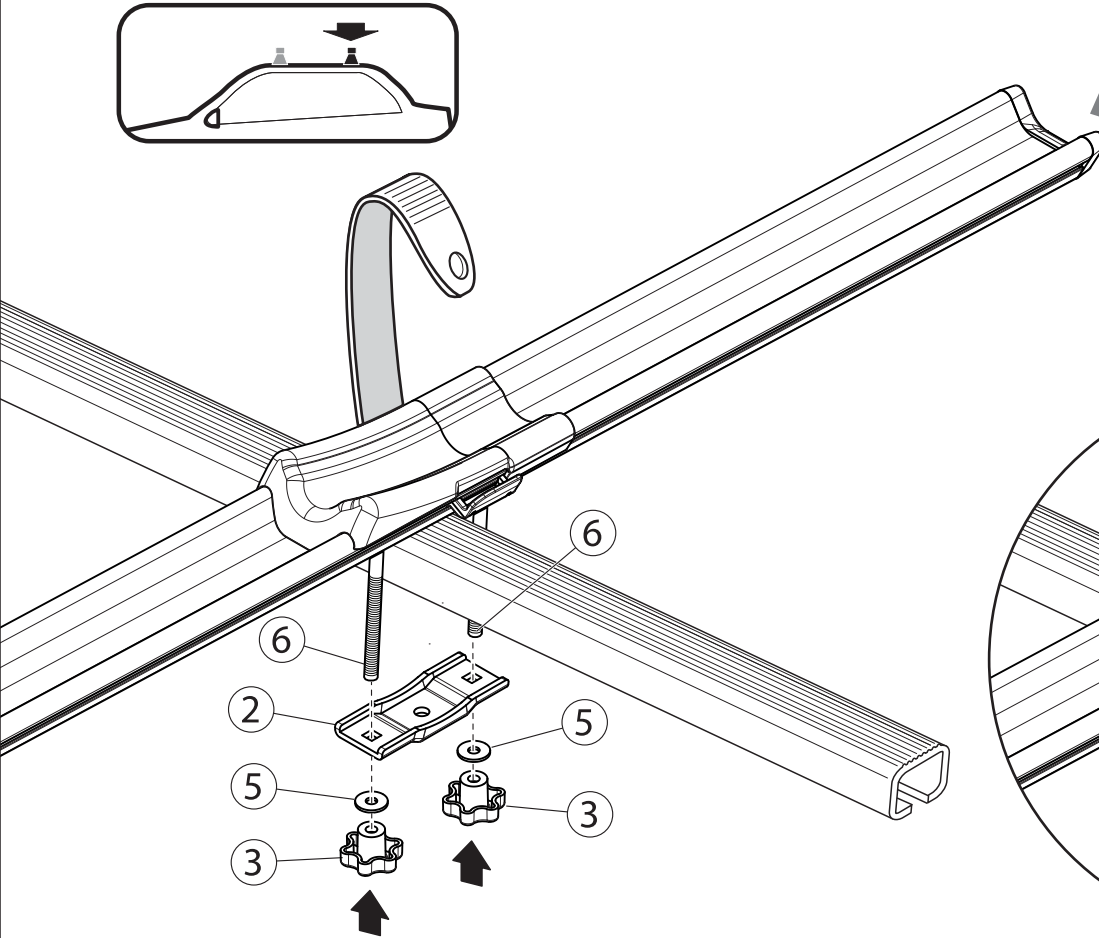
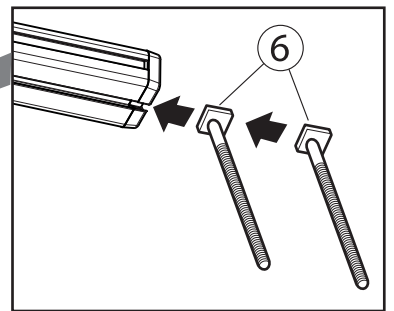
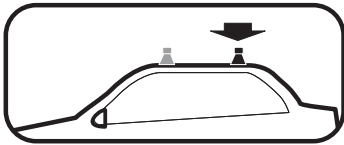
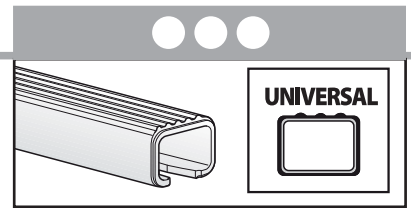
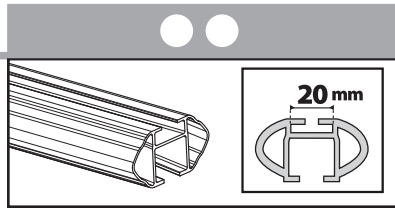
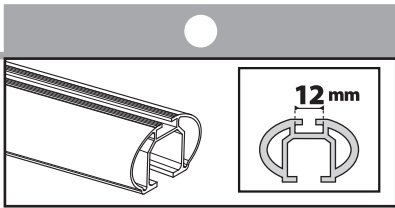
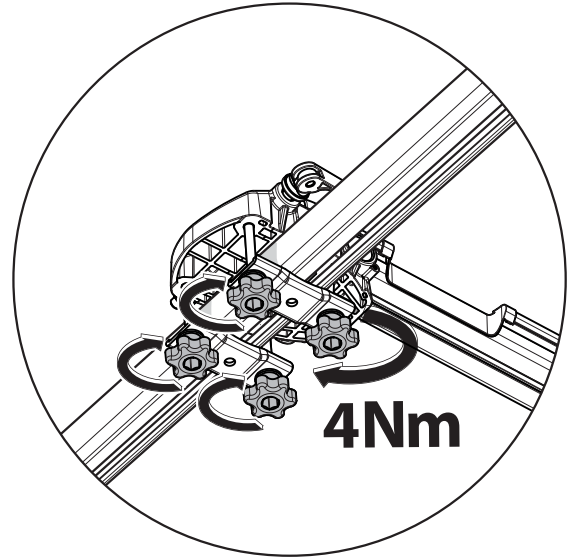
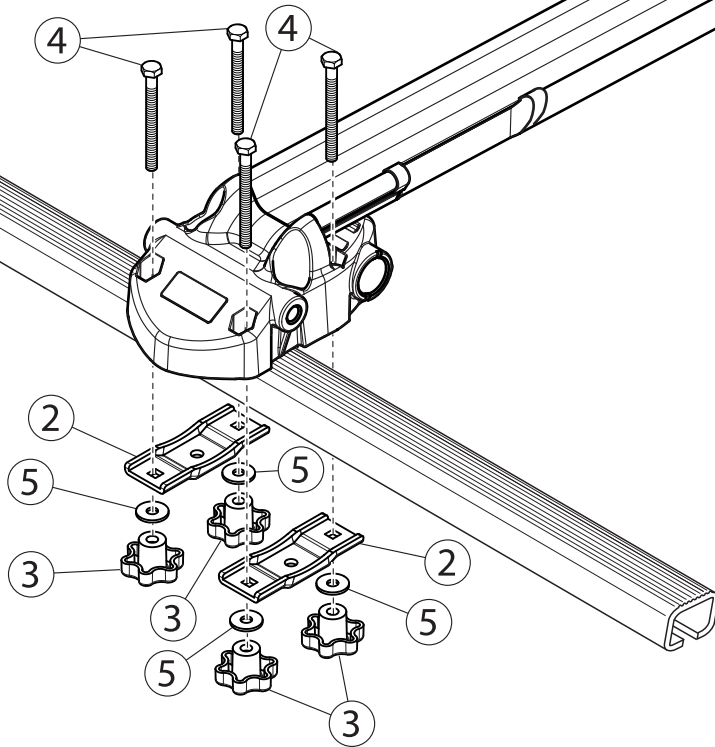
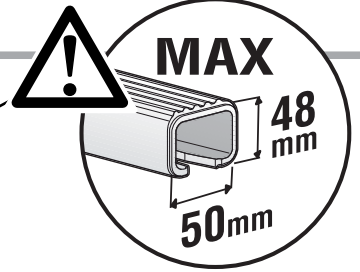
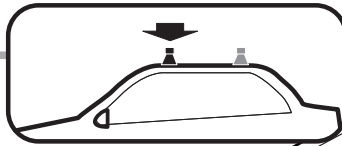
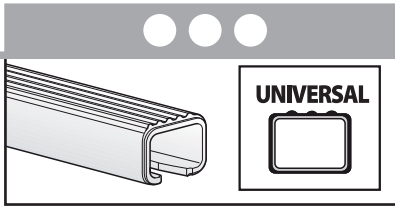
20 mm

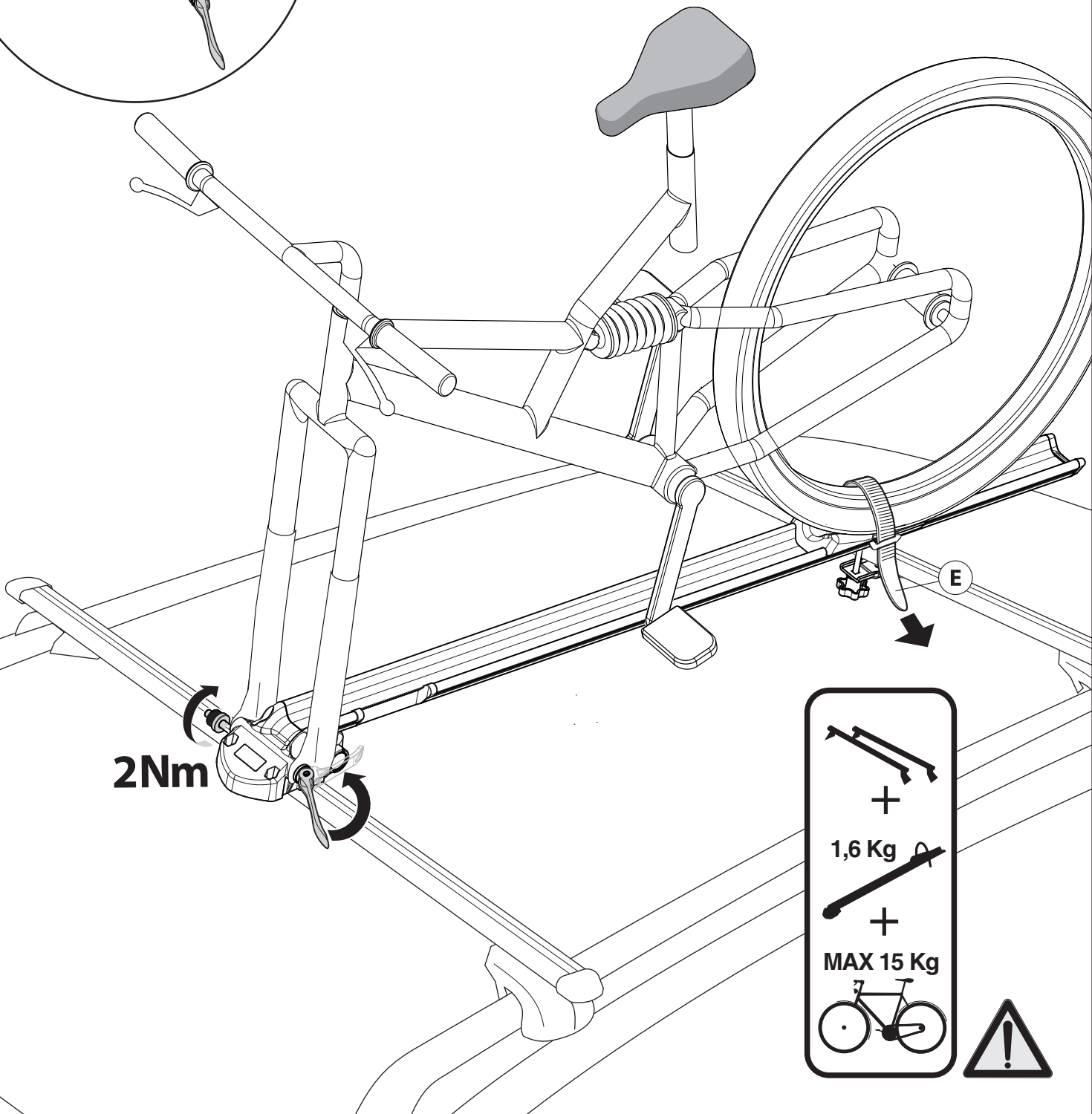
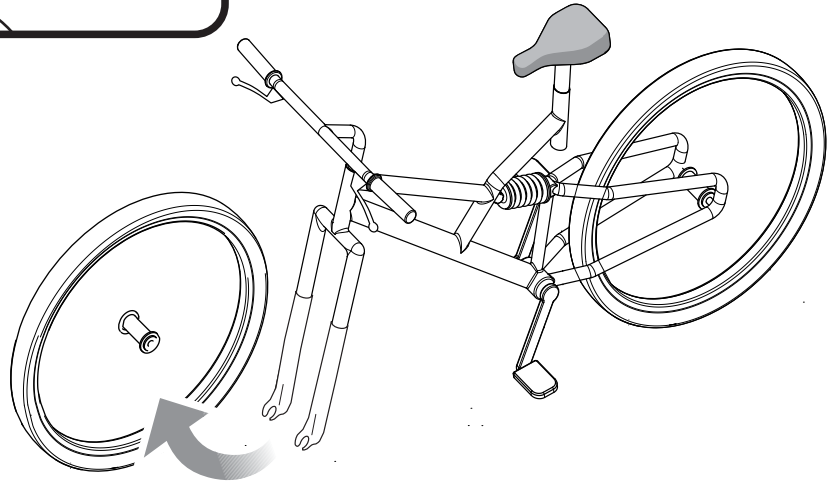
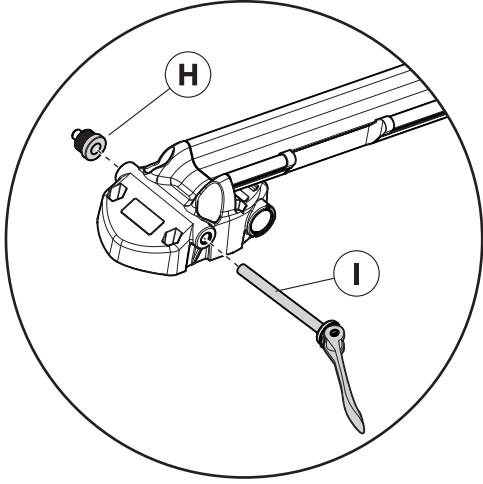
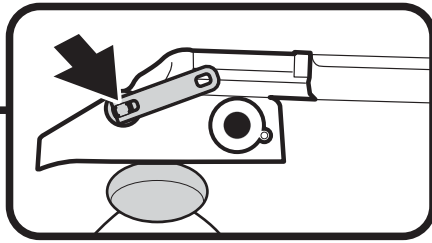


UNIVERSAL







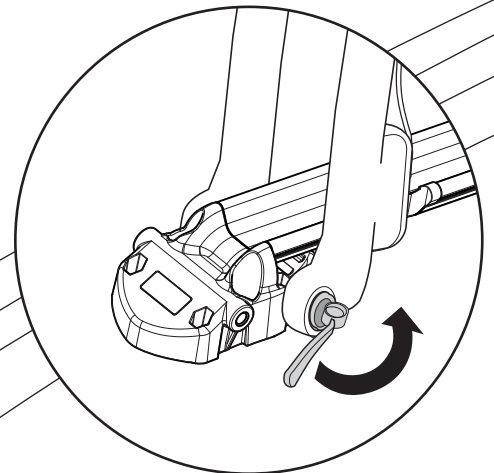
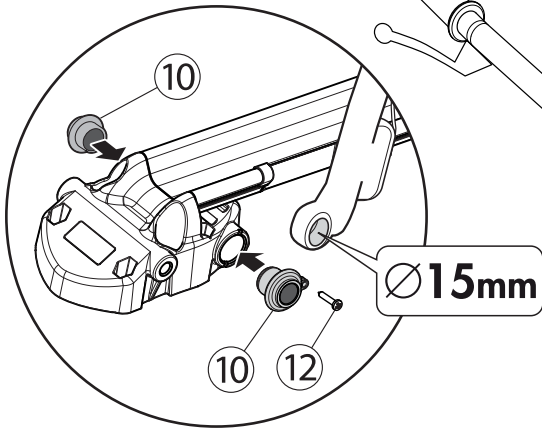
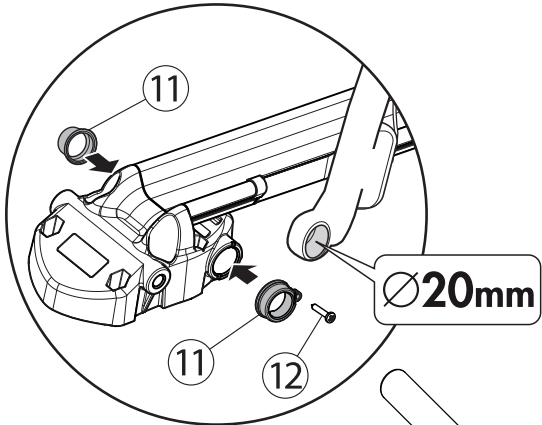
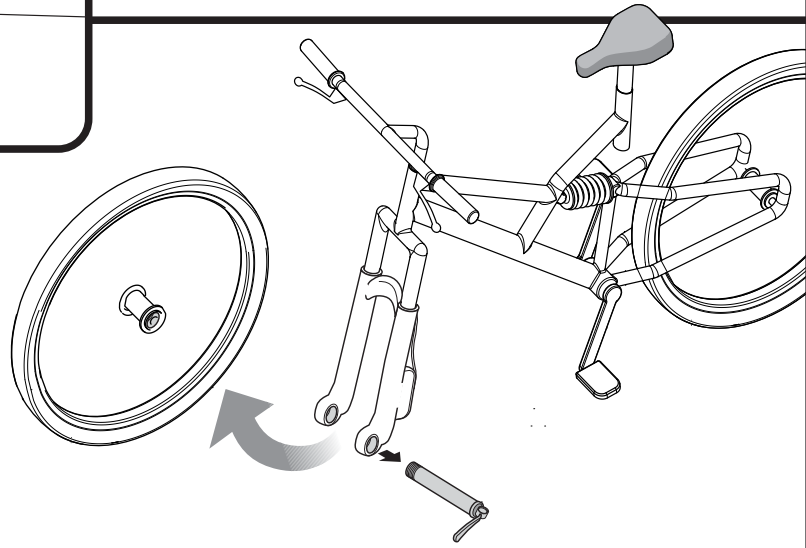
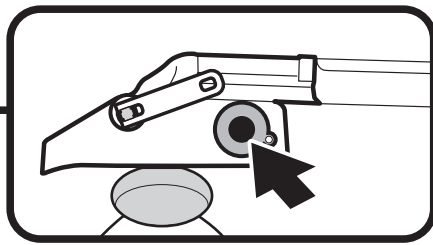


2Nm

+
1,6 Kg

+
MAX 15 Kg





E

Cod. Art.	Cod. istr.	Data	Rev.	Creata da	Approvata da
193547D	F10499	18/12/2009	A	AS/LM	DM



FLLI MENABÒ s.r.l.
AUTOACCESSORI

Via 8 Marzo, 3 - Z.I. Corte tegge
42025 CAVRIAGO (RE) ITALY
Tel. +39-0522/942840 r.a. - 942798
Fax +39-0522/942948

e-mail: info@flli-menabo.it - <http://www.flli-menabo.it>