

HIMALAYA ISO

- I Istruzioni di montaggio e utilizzo
- F Instructions de montage et d'utilisation du porte-skis
- E Instrucciones para el montaje y empleo de los porta esquis
- GB Instructions for Mounting and Using the ski rack

- H Felszerelési utasítás
- RU Инструкция по монтажу
- P Instruções para a montagem

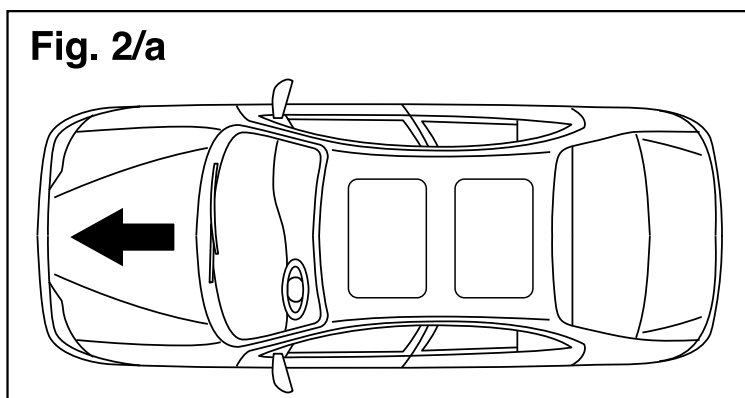
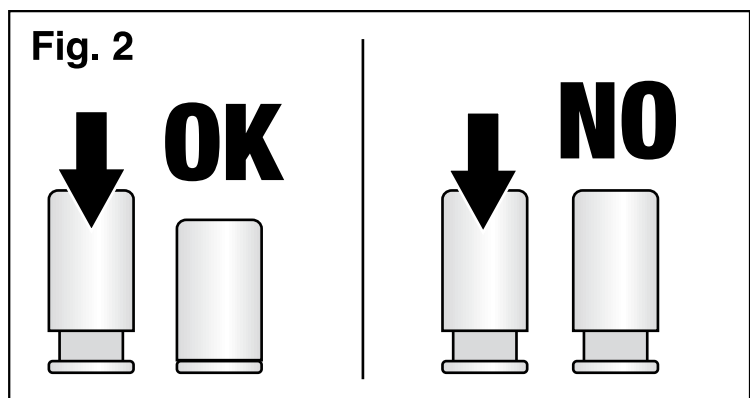
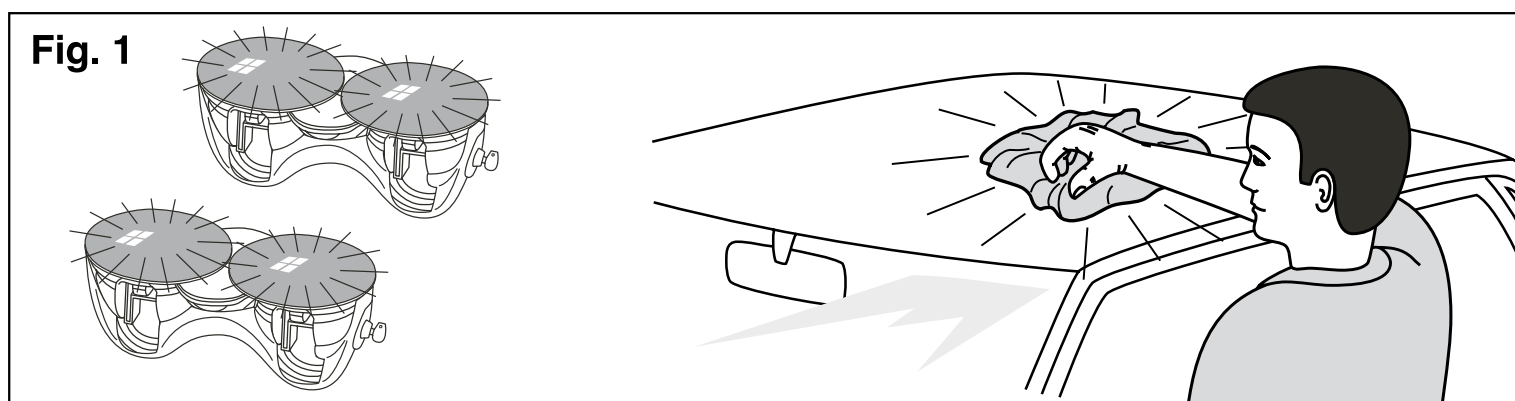
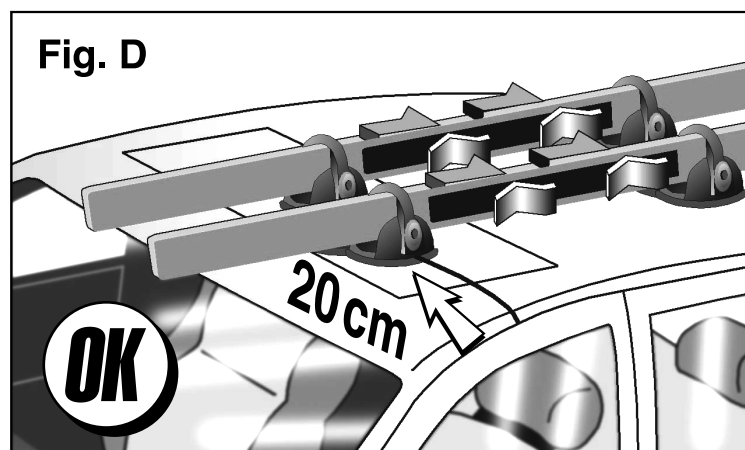
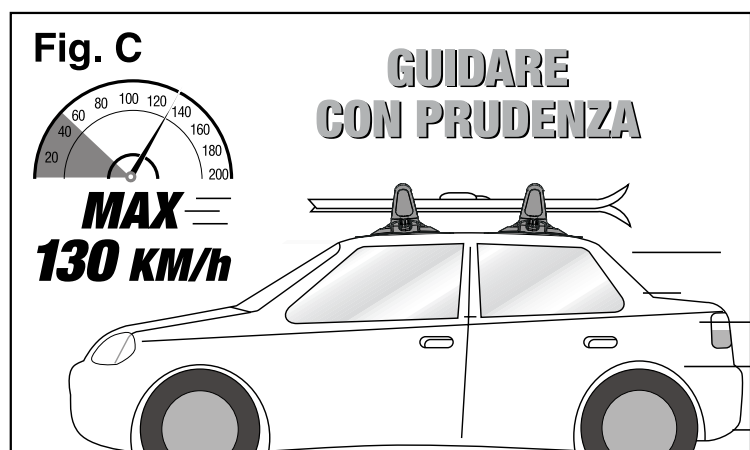
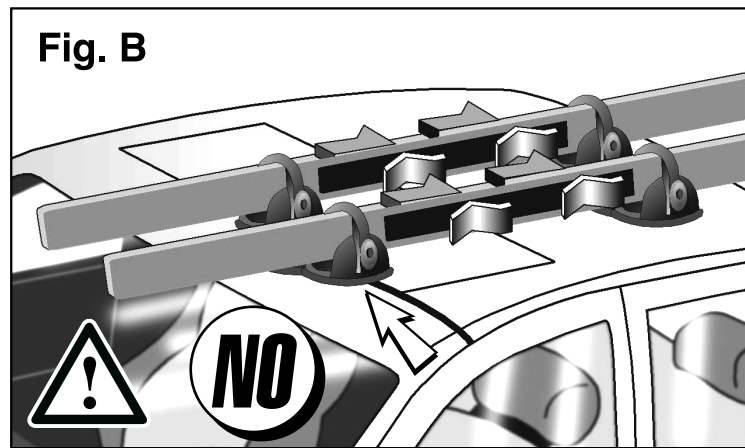
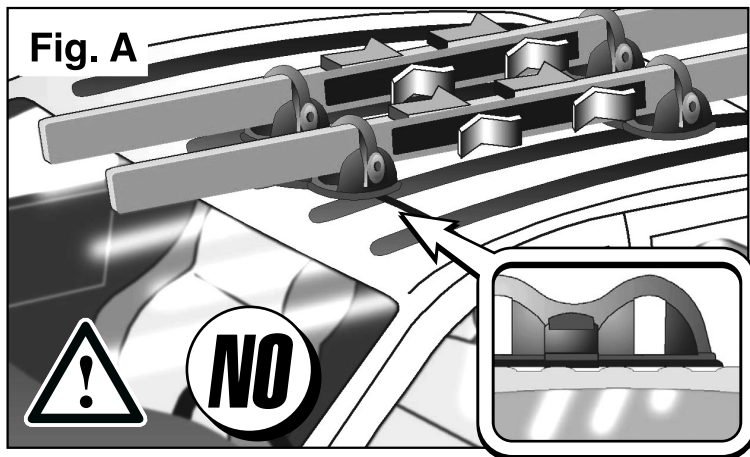


Fig. 3

OK

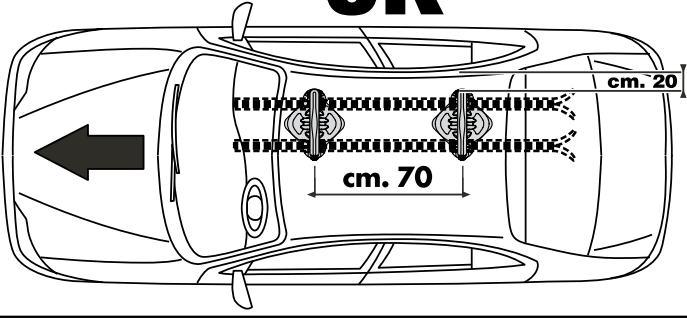


Fig. 4

NO

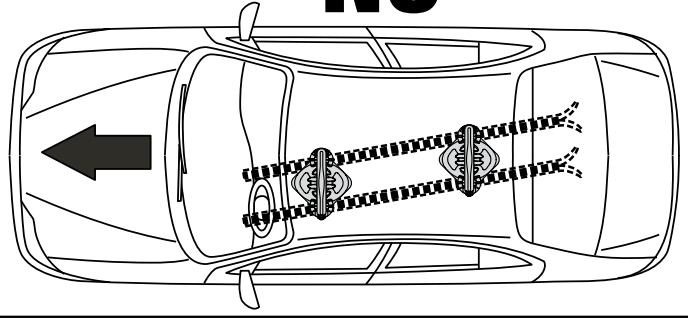


Fig. 5

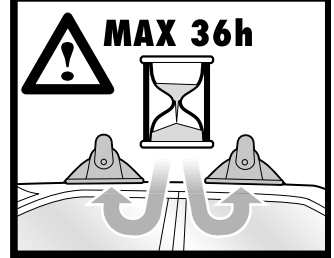
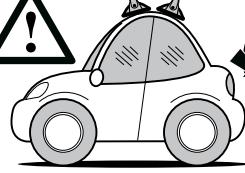
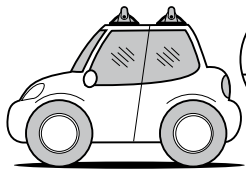


Fig. 6

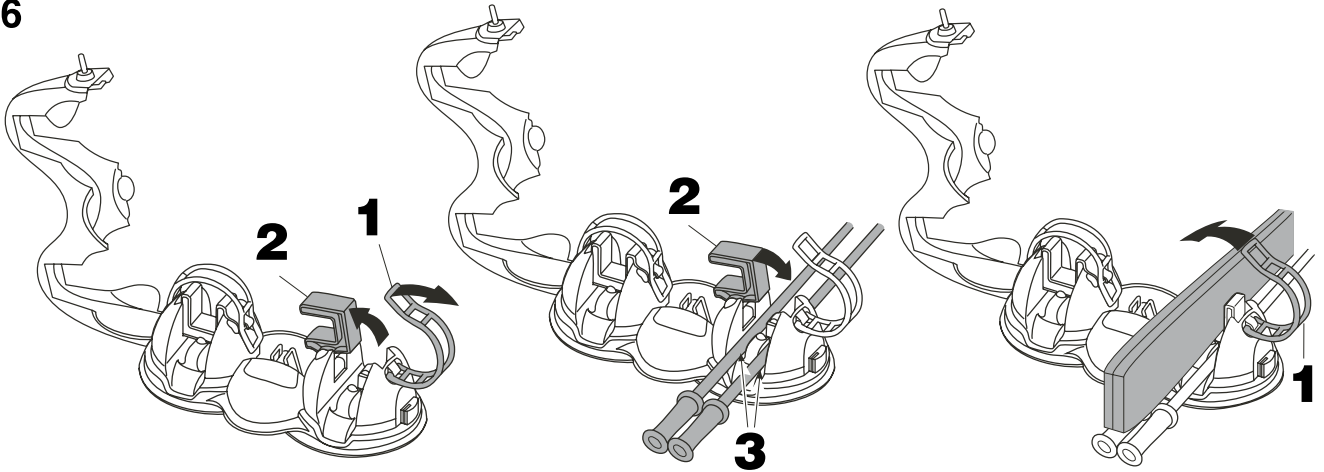


Fig. 7

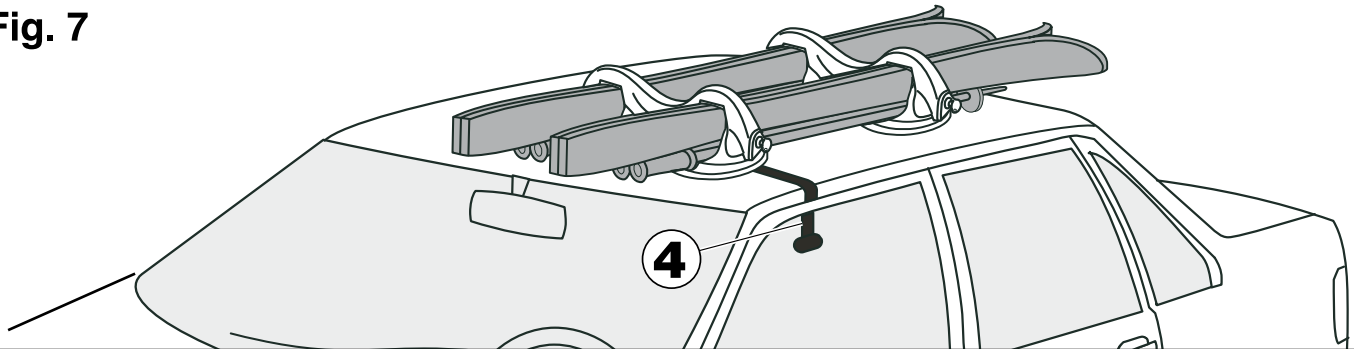


Fig. 8

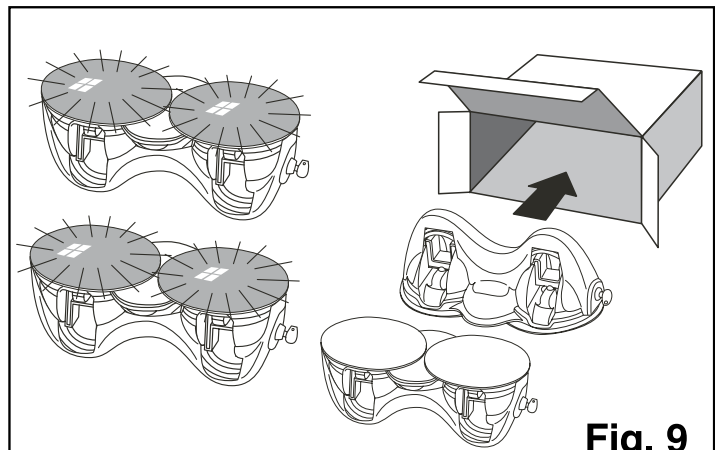
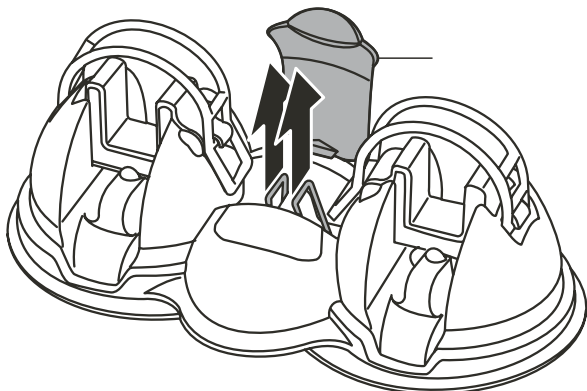


Fig. 9

I AVVERTENZE

Per motivi di sicurezza procedere alla applicazione dei portasci solo dopo aver letto attentamente quanto segue.

Questo portabici è stato progettato per portare N° 2 coppie di sci da discesa o da fondo. Il vantaggio di questo portasci, rispetto a quelli con fissaggio meccanico, è che può essere rapidamente applicato e rimosso senza l'impiego di attrezzi.

Questo articolo non può essere utilizzato su tetti di auto costruite in materiali particolari quali: alluminio, acciaio inox, vetroresina; su tetti che presentano avvallamenti, buginature o nervature (Fig. A), o abbiano subito dei ritocchi con stucchi e subito varie riverniciate e controllare che la vostra auto sia presente sulla lista delle applicazioni.

Nel caso di auto con tettuccio apribile in lamiera, posizionare il portasci all'interno del perimetro stesso del tettuccio stesso, ricordandosi di non azionarlo. Evitare di posizionare il portasci sulle giunzioni tra la parte fissa e la parte mobile del tetto (Fig. B). Il portasci non può essere montato su autoventone che hanno il vetro della portiera anteriore non guidato.

In caso di caduta accidentale del portasci, verificare e sostituire le eventuali parti danneggiate, accertarsi che le piastre magnetiche non presentino crepe, deformazioni del piano, graffi o alterazioni tali da pregiudicare il funzionamento.

Il portasci magnetico deve essere lasciato sul tetto limitatamente ed esclusivamente per il periodo di utilizzo. Se il portasci viene lasciato troppo a lungo sul tetto, a causa di alcuni componenti del magnete, si potrebbe verificare un cambiamento nel colore del tetto dell'auto.

Si consiglia, nel caso si lasci incustodita l'auto, di togliere il portasci dal tetto e di riporlo nel bagagliaio. Questa semplice operazione richiede solo pochi secondi ed è l'unica vera tutela contro il furto.

Prima di iniziare il viaggio, controllate sempre che nessuna parte degli sci possa in alcun modo essere o venire a contatto con il tetto dell'automobile; è buona norma, prima dell'utilizzo del prodotto, accertarsi che gli ingombri degli attacchi degli sci siano ridotti al minimo. Allo stesso modo, durante il viaggio, controllare spesso il corretto posizionamento e fissaggio degli sci trasportati.

Si consiglia ai portatori di **PACEMAKER** di non avvicinare i magneti all'apparecchio.

Assicurarsi di non avvicinare al porta-sci altri apparecchi magnetici per non alterare il corretto magnetismo delle piastre.

L'applicazione di un portasci sul tetto comporta una variazione delle condizioni di marcia e in aumento del consumo di carburante. Guidare con prudenza e moderare la propria velocità di marcia, evitando brusche accelerazioni e frenate.

In presenza di condizioni ambientali particolarmente difficili, quali vento, pioggia, fondo stradale sconnesso, incroci con automezzi pesanti, moderate ulteriormente la velocità e usate la massima prudenza (Fig. C).

Controllare l'integrità del prodotto ad ogni utilizzo.

ISTRUZIONI PER IL MONTAGGIO

1. Pulire accuratamente i magneti e la zona del tetto dell'auto sulla quale verranno applicati. Tale zona deve essere assolutamente pulita e asciutta, senza polvere, acqua, neve, ghiaccio o altro che possa pregiudicare la perfetta aderenza delle piastre (fig.1). Per la pulizia non utilizzare alcool o solventi di qualsiasi tipo, ma un panno asciutto o umido.
2. Prima di montare il portasci è necessario essere sicuri che il tetto dell'auto vada bene. Per questo scopo troverete all'interno della scatola un tester che vi dirà se è possibile oppure no usare in modo sicuro questo portasci magnetico.
3. Posizionare il tester nella zona del tetto dove si intende installare il portasci (Fig.2/2a).
 - Premere la parte superiore del tester fino a portare a contatto il magnete con il tetto dell'auto e successivamente togliere la pressione da esso
 - Se il tester rimarrà attaccato al tetto vorrà dire che il tetto è conforme e conseguentemente il prodotto si può utilizzare
 - Se una volta tolta la pressione dal tester esso si staccherà dal tetto vorrà dire che il tetto NON è conforme e conseguentemente il prodotto NON è utilizzabile
 - Rifare il controllo in diverse parti del tetto vedi fig.2/2a
4. Posizionare le piastre, prima quella anteriore su una zona il più possibile piana del tetto vettura e poi la posteriore, in senso longitudinale, in modo tale che siano distanziate l'una dall'altra circa di 70cm (fig.3) ed entrambe a circa 20cm dallo sportello. Nel caso di trasporto di sci da bimbo, adattare la distanza tra i portasci in base alla loro lunghezza verificando, in ogni caso, che risulti impossibile la fuoriuscita di essi in caso di scorrimento longitudinale (fig.4).
5. Attenzione evitare di posizionare i magneti nelle zone di maggior curvatura del tetto e accertarsi che i magneti (in particolar modo quello anteriore) siano ben aderenti in tutto il loro perimetro di contatto con la superficie del tetto dell'auto (Fig.5).
6. Procedere alla sistemazione degli sci e dei bastoncini nel modo seguente Fig.6:
 - Inserire la chiave nella serratura e ruotarla in senso antiorario di 90°
 - Sollevare l'archetto
 - Alzare i cinghiali elastici 1
 - Sollevare i dispositivi di ritenuta dei bastoncini 2.
 - Sistemare i bastoncini nelle sedi 3.
 - Abbassare i dispositivi 2.
 - Posizionare gli sci con le punte rivolte verso il retro dell'auto.
 - Fissare gli sci con gli appositi cinghiali elastici 1. I cinghiali elastici sono regolabili in modo da poter fissare anche gli sci da fondo.
 - Chiudere con la chiave ruotando in senso orario e, dopo averla estratta, riporla in un luogo sicuro.
 - Ruotare il coperchio per coprire la serratura.
 - Controllare prima di mettersi in marcia che gli attrezzi trasportati siano bloccati correttamente.
7. Durante la marcia (come sicurezza) e durante le soste (come antifurto) l'estremità delle cinghiette (4) devono trovarsi sempre all'interno dell'auto, bloccate dalle portiere (Fig.7).
8. Dopo aver utilizzato il portasci, toglierlo dal tetto tirando gli anelli di sgancio verso l'alto, visibile alzando alzando il coperchietto centrale (Fig.8).
9. Pulire accuratamente e riporre il portasci nella confezione originale (Fig.9), evitare di mettere a contatto tra le piastre per non alterare il magnetismo..

N.B. Il fornitore declina ogni sua responsabilità per danni arrecati a cose o persone, derivanti dalla non osservanza delle norme sopra indicate oltre che dovuti ad un uso improprio dell'articolo.

F.lli MENABÒ s.r.l. - Via 8 Marzo, 3 - Z.I. Corte Tegge - 42025 CAVRIAGO (RE) ITALY

F RECOMMANDATIONS

Attention – A lire avant utilisation

Pour des raisons de sécurité, ne monter le porte-skis qu'après avoir lu attentivement les recommandations suivantes.

Ce porte-skis a été conçu pour transporter 2 paires de skis de descente ou de fond avec un poids total maxi de 14 Kg.

Ce porte ski ne peut pas être utilisé sur les toits des véhicules fabriqués avec un matériau particulier tel que: Aluminium, acier inoxydable, fibre de verre, etc... et sur les toits irréguliers, bosselés (fig. A), rayés, etc., ou ayant été mastiqué, réparés ou repeints.

Si le véhicule est équipé d'un toit ouvrant métallique, placer le porte-skis à l'intérieur du périmètre du toit ouvrant et rappelez-vous ne pas l'ouvrir. Éviter de placer le porte-skis sur les jonctions entre les parties fixes au mobiles du toit (fig. B).

En cas de chute accidentelle du porte-skis vérifier les éventuels dégâts, contrôler que les plaques magnétiques ne sont pas fendues, que le plan d'appui n'est pas déformé, qu'il n'est pas rayé et qu'il n'a pas subi de déformations pouvant diminuer son adhérence.

Le porte-skis magnétique ne doit être laissé sur le toit de la voiture uniquement le temps nécessaire au transport. S'il reste trop longtemps en contact avec le toit, l'aimant pourrait altérer la couleur du toit du véhicule. Nous conseillons, si votre véhicule est garé dans un endroit non gardé, d'ôter le porte-skis du toit et de le ranger dans le coffre. Cette opération extrêmement rapide est une meilleure protection contre le vol.

Avant de commencer un voyage, contrôler toujours qu'aucune partie des skis ne puisse toucher le toit du véhicule. Nous recommandons, avant de les placer sur le porte-skis, de réduire au maximum l'engorgement des skis. Pareillement, pendant le voyage, contrôler souvent la position et la fixation des skis.

Nous recommandons aux porteurs de **PACEMAKER** de ne pas s'approcher de l'aimant du porte-skis. Assurez-vous de ne pas approcher d'autres appareils magnétiques au porte-skis pour n'altérer pas le magnétisme.

L'application du porte-skis sur le toit modifie les conditions de conduite et augmente la consommation du véhicule. Conduire prudemment et à vitesse réduite et éviter les accélérations et les coups de frein brusques, etc.. En cas de conditions environnementales particulièrement difficiles telles que rafales de vent, pluie, chaussée défoncée, croisement de poids lourds, réduire ultérieurement la vitesse et conduire encore plus prudemment (fig. C).

Ce porte ski doit être utilisé uniquement sur les véhicules qui se trouvent dans la liste ci jointe.

Veiller à ne pas dépasser la charge maximum autorisée sur le toit de votre véhicule préconisée par le constructeur. Par mesure de sécurité, après l'installation et pendant toute la durée de votre voyage, vérifier régulièrement les fixations.

Pour limiter les efforts du vent sur le porte-ski, mettre les têtes des skis toujours à l'arrière (FIG D).

Pour réduire la consommation, le porte skis doit être retiré après usage.

Il est important de toujours maintenir en bon état votre porte-ski.

Il est important de conserver ces instructions de montage pour les futures utilisations du porte-skis.

Toujours vérifier si le porte ski magnétique peut être installé en accord avec votre véhicule.

Avant chaque montage, vous devez utiliser le testeur inclus dans l'emballage.

Conserver le porte-ski éloigné des installations ou appareils électriques ou électroniques.

Ne pas ranger les porte-skis en contact l'un avec l'autre.

Ne pas interposer d'objet entre le toit du véhicule et l'aimant du porte-skis.

INSTALLATION

1. Nettoyer avec soin les aimants et les zones du toit du véhicule devant recevoir le porte-skis. Ces zones doivent être parfaitement propres et sèches, sans poussière, eau, neige, glace ou autre élément pouvant réduire l'adhérence des plaques (fig. 1). Pour nettoyage n'utiliser ni alcool ni autres solvants mais un chiffon sec ou légèrement humide.
2. Avant le montage du porte-skis s'assurer que le toit de la voiture est adapté au porte-skis. A l'intérieur de l'emballage il y a un "testeur" qui doit être utilisé pour essayer si le porte-skis est utilisable ou pas sur la voiture.
3. Mettre le "testeur" à la place du toit de la voiture où on souhaite monter le porte-skis (fig. 2 et 2a).
 - presser la partie supérieure du testeur jusqu'à la mettre en contact avec le toit de la voiture puis relâcher la pression;
 - si le testeur reste collé à la voiture, alors il est possible de monter le porte-skis sur la voiture;
 - si il ne reste pas collé, le toit n'est pas adapté et vous ne pouvez pas monter le porte-ski;
 - refaire cet essai plus fois dans différentes parties du toit de la voiture (fig. 2 et 2a).
4. Placer les plaques (d'abord la plaque avant sur une zone la plus plate possible, puis la plaque arrière) dans le sens longitudinal et parallèlement à la ligne médiane du toit (distance maximum 70 cm) et tout les deux à 20 cm de la portière de la voiture (fig. 3). En cas de transport de skis d'enfants adapter la distance entre les porte-skis à la longueur des skis. Vérifier, dans tous le cas, que les skis ne puissent pas sortir de leurs supports par glissement longitudinal (fig. 4).
5. Éviter de placer les aimants sur les parties bombées du toit. Contrôler que les aimants (en particulier l'aimant avant) adhèrent parfaitement au toit sur toute leur surface de contact (fig. 5).
6. Procéder à la disposition des skis et des bâtons de la manière suivante (fig. 6):
 - Introduire la clé dans la serrure et la tourner dans le sens des aiguilles d'une montre
 - soulever le rabat
 - soulever les sangles élastiques 1
 - soulever les dispositifs de retenue des bâtons 2
 - disposer les bâtons dans leur logement 3
 - baisser les dispositifs 2
 - positionner les skis avec les pointes tournées vers l'arrière de la voiture
 - Fixer les skis avec les sangles élastiques 1. Les sangles élastiques sont réglables de manière à pouvoir fixer également les skis de fond, plus étroits que ceux de descente.
 - Fermer avec la clé tournant dans le sens contraire des aiguilles d'une monte; retirer la clé et la conserver dans un endroit sûr.
 - tourner le couvercle pour recouvrir la serrure
 - Contrôler avant de partir que les skis transportés soient bloqués correctement.
7. Lorsque vous roulez (comme mesure de sécurité) et aux arrêts (comme antivol) les extrémités des sangles (4) doivent toujours se trouver à l'intérieur de la voiture, bloqués par la portière (fig. 7).
8. Après avoir utilisé les porte-skis, les enlever du toit de la voiture en utilisant les anneaux de décrochage (fig. 8) sous le couvercle central.
9. Le nettoyer avec soin et le ranger dans son emballage d'origine (fig. 9), en faisant en sorte que les plaques magnétiques ne se touchent pas pour ne pas altérer le magnétisme.

N.B. Le fabricant décline toute responsabilité en cas de dommages aux objets ou aux personnes dérivant du non-respect de ces instructions ou suite à une utilisation improprie de cet produit.

F.lli MENABÒ s.r.l. - Via 8 Marzo, 3 - Z.I. Corte Tegge - 42025 CAVRIAGO (RE) ITALY

E ADVERTENCIAS

Por motivos de seguridad, proceda a la aplicación del portaesquí únicamente después de haber leído atentamente las siguientes instrucciones.

Este portaesquí ha sido diseñado para llevar 2 pares de esquís de descenso o de fondo. Ventaja de este portaesquí, respecto a los que tienen fijación mecánica, es que puede ser aplicado y retirado rápidamente sin utilizar herramientas.

Verificar en el manual de su vehículo que no existan contraindicaciones en el uso de aparatos magnéticos en el techo.

Este artículo no puede ser utilizado sobre techos de automóvil contruidos con materiales especiales como: aluminio, acero inoxidable, fibra de vidrio, etc., sobre techos que presentan hundimientos, concavidades (fig. A), nervaduras, etc., o hayan sido estucados, reparados y repintados.

En caso de automóviles con techo de chapa que puede abrirse, colocar el portaesquí dentro del perímetro del techo mismo, acordándose de no accionarlo. Evite colocar el portaesquí sobre las juntas entre la parte fija y la móvil del techo (fig. B). El portaesquí no puede ser utilizado en aquellos vehículos (como algunos cupés, por ejemplo) que tienen las portezuelas con el cristal no guiado.

En caso de caída accidental del portaesquí, compruebe si hay partes dañadas, asegúrese de que las placas magnéticas no presenten grietas o deformaciones de la superficie, arañazos o alteraciones de forma que puedan poner en entredicho su adherencia.

El portaesquí magnético debe ser dejado sobre el techo del vehículo limitada y exclusivamente al periodo de utilización. Si el portaesquí es dejado demasiado tiempo sobre el techo, se podría verificar una modificación del color del techo del vehículo a causa de algunos componentes del imán.

Si se deja el automóvil sin custodia, se recomienda quitar el portaesquí del techo y guardarlo en el maletero. Esta sencilla operación requiere sólo algunos segundos y constituye la única verdadera protección contra el robo. Antes de emprender el viaje, controle siempre que NINGUNA PARTE de los esquís o de los snowboards pueda, de alguna forma, estar o entrar en contacto con el techo del automóvil; antes de utilizar el producto, es aconsejable asegurarse de que las dimensiones de los enganches de los esquís / snowboards estén reducidas al mínimo.

De la misma manera, durante el viaje controlar seguido que la posición y el fijado sea correcto.

Se recomienda a los portadores de **MARCAPASOS** que no acerquen los imanes al aparato.

Asegúrese que el porta esquís nunca vaya en contacto con aparatos magnéticos para que no se altere el correcto magnetismo de las planchas.

La aplicación de un portaesquí al techo de un automóvil conlleva una variación de las condiciones de marcha y un aumento del consumo de carburante. Conduzca con prudencia, a velocidad moderada (fig. C) evitando aceleraciones bruscas, frenazos, etc. En presencia de condiciones climáticas particularmente difíciles como viento, lluvia, firme irregular, cruce con camiones, modere aún más la velocidad y sea prudente al máximo.

Controle la integridad del producto a cada utilización.

INSTRUCCIONES DE MONTAJE

1. Limpie cuidadosamente los imanes y la zona del techo del automóvil sobre la que serán aplicados. Dicha zona debe estar completamente limpia y seca, sin polvo, agua, nieve, hielo o cualquier otra sustancia que pueda hacer peligrar la perfecta adherencia de las placas (fig. 1). Para la limpieza, no utilice alcohol o disolventes de cualquier tipo, sino un paño seco o húmedo.
2. Antes del montaje asegúrese que el techo del automóvil esté en buenas condiciones. Un tester en el interior de la confección podrá ayudar a entender si es o no posible el uso de este portaesquí con seguridad.
3. Colocar el tester en la zona del techo dónde se instalará el portaesquí (fig. 2/2a).
 - Presionar la parte superior del tester hasta tocar el techo con el imán, luego dejar de presionar.
 - Si el tester se quedará pegado, esto quiere decir que el techo es conforme a los requisitos.
 - Si el tester se despega inmediatamente después de ejercer la presión, quiere decir que el techo de su automóvil no es adaptado con los requisitos y este producto no puede ser utilizado.
 - Repetir este control en diferentes partes del techo (fig. 2/2a).
4. Coloque las placas (primero la delantera en una zona lo más plana posible, después la trasera) en sentido longitudinal y paralelo al eje del techo, teniéndolas lo más cerca posible entre ellas, y de forma que estén distanciadas una de otra como máximo 70cm (fig. 3) y a una distancia de 20cm de la portezuela. Si se transportan esquís de niño, adapte la distancia entre los portaesquí basándose en la longitud de los esquís. En cualquier caso, asegúrese de que resulte imposible que se salgan los esquís en caso de deslizamiento longitudinal (fig.4)
5. ¡Atención! Evite colocar los portaesquí en los extremos del techo, donde la curvatura es más acentuada. Asegúrese de que los imanes (sobre todo el delantero) se adhieran bien en todo su perímetro de contacto con la superficie del techo del automóvil (fig. 5).
6. Colocar esquís y bastones en la siguiente manera (fig. 6):
 - Inserte la llave en la cerradura y gírela 90° en sentido de las agujas del reloj
 - Elevar el arco
 - Levantar las fajas elásticas (1).
 - Levantar los dispositivos de retención de los bastones (2).
 - Coloque los bastones en los respectivos encajes (3)
 - Bajar los dispositivos de retención de los bastones (2).
 - Coloque los esquís en modo que las puntas estén orientadas hacia la parte trasera del automóvil.
 - Fijar los esquís mediante las fajas elásticas (1) y usar la posición mas ajustada para los esquís de fondo.
 - Cierre con la llave girándola en el sentido contrario a las agujas del reloj y, una vez extraída, guárdela en un lugar seguro.
 - Cubra la cerradura con la tapa roja.
 - Antes de partir controle el portaesquí, y controle también que los esquís estén bloqueados correctamente.
7. Durante la marcha (como sistema de seguridad) y durante la parada (como sistema antirrobo), los extremos de la correa debe encontrarse dentro de la portezuela delantera. (fig. 7).
8. Después de haber utilizado el portaesquí, retirelo del techo mediante la palanca de desenganche tirando hacia arriba (fig. 8).
9. Limpie cuidadosamente e introduzca el portaesquí en su embalaje original (fig. 9), evitando el contacto entre las placas para no alterar el magnetismo.

NOTA: el proveedor queda exento de toda responsabilidad por daños causados a personas o cosas derivados de la inobservancia de las normas antes indicadas, o bien debidas a un uso impropio del artículo.

F.lli MENABÒ s.r.l. - Via 8 Marzo, 3 - Z.I. Corte Tegge - 42025 CAVRIAGO (RE) ITALY

GB WARNING

For safety reasons, please install the ski rack only after having read the following instructions carefully.

This ski rack have been designed to carry a maximum of n°2 pairs of descent skis or cross-country skis. The advantage of this ski rack with respect to racks with mechanical fastening system is that it can be applied rapidly and it can be removed without using any tools.

This item cannot be used on car roofs made of special materials such as: aluminium, stainless steel, fibreglass, etc., and on roofs having bumps, dents (Fig. A), ribs, etc., or having been plastered, repaired or re-painted and control the presence of your car in the application list.

For cars with steel sliding sunroofs, place the ski rack within the sunroof perimeter and make sure not to active the sunroof. Avoid positioning the ski rack on junction areas of fixed and mobile parts of the roof (Fig. B).

The ski rack cannot be used on cars that have doors without window guides.

In the case where the ski rack may have accidentally dropped, check all the parts for any possible damaged, make sure that the magnetic plates do not present cracks, deformations, scratches or shape alternations that may affect its grip. The magnetic ski rack must be left on the car roof limitedly and exclusively for the period of use. If the ski rack is left on the roof for extended period of time, the car roof may change colour due to certain components in the magnet.

Should the car be left unattended, it is advisable to remove the ski rack from the roof and store it in the boot. This simple operation only takes few seconds and is the only effective protection against theft.

Before starting a journey, always make sure that NO PART of the skis can in any way be or possibly come in contact with the car roof: before using the product, it is a good habit to ensure that the space occupied by ski bindings is reduced to a minimum.

In the same way, during the travel, please control often the right position and attachment of the transported skies.

PACEMAKER holders are recommended to keep the magnets a distance away from their bodies.

Be sure to not getting near the ski-rack other magnetic appliance for not alterate the correct magnetism of the plates.

The ski rack application to the car roof implies a change in the car's running conditions and an increase in fuel consumption. Drive cautiously, at moderate speeds, avoiding sharp accelerations, braking, etc. In the event of particularly unfavourable environmental conditions, such as a presence of the wind, rain, uneven road surfaces and the crossing of heavy vehicles, further reduce speed and drive very cautiously. (Fig. C) Check product integrity after every use.

INSTALLATION INSTRUCTIONS

1. Accurately clean the magnets and the car roof area where the magnets will be applied. This area must absolutely clean and dry, clear of dust, water, snow, ice or any other element that may affect a perfect adherence of the plates (Fig. 1). Do not use alcohol or any type of solvents for cleaning, but simply a dry or wet cloth.
2. Before mount the ski rack it is necessary to be sure that the car roof is compatible. For this cause you can find in a the box a tester that assure you if the can use this ski rack in a safety way or not.
3. Position the tester in the zone on the roof where you intend to install the ski rack (Fig.2/2a).
 - Push the upper side of the tester until carry a contact of the magnet with the car's roof and successively take out the pressure.
 - If the tester rests attached on the roof, the roof is compatible and accordingly the product can be utilized.
 - Once the pressure taken out and the rack get detached, the roof is NOT compatible and accordingly the product can not be utilized.
 - Please make a control on the different parts of the roof. see fig.2/2a
4. Position the plates first the front one an area that is as flat as possible on the roof of your car, then the rear one longitudinally and keeping them as close as possible, so that they are at a distance of about 70 cm (fig. 3) and both at a distance about 20 cm from the door. When carrying or children's skis, adjust the distance between the ski rack according to the length of snowboard / skis. In any case, make sure that skis or snowboards are secured correctly and cannot fall out of the rack if there should be any longitudinal sliding (fig. 4).
5. Avoid placing the magnets in areas having increased curvature and make sure that the magnets (in particular, the front one) adhere in their entirety to the car's roof surface. (Fig.5).
6. Place the skis and ski sticks in the following way: (Fig.6)
 - Insert the key into the lock and rotate it by 90° counter-clockwise
 - Raise the arc.
 - Lift the elastic straps 1
 - Lift the ski stick retaining devices 2
 - Position the ski sticks in place 3
 - Lower the retaining devices (2)
 - Position the skis with the points directed towards the rear of the car.
 - Fix the skis with the elastic straps. The elastic straps are adjusted so as to allow for cross-country skis too.
 - Lock by turning the key clockwise and, after removing it from the lock, store in a safe place.
 - Rotate the cover to cover the lock
 - Before start the travelling please control that the transported items are blocked correctly.
7. When travelling (as a safety measure) or when at a stand still (as an anti-theft device) the belt and (with pawl and buckle) must be placed inside the door (Fig.7).
8. After using the ski racks, remove them from the roof using the removal rings under the central cap. (Fig. 8)
9. Accurately clean and store the ski rack back in its original box (fig. 9) remembering to keep the plates from coming into contact with each other so their magnetic characteristic are not altered.

N.B. The manufacturer declines any and all responsibilities for damages to people of things deriving from failure to abide by the above rules of from any inappropriate use of the product.

F.lli MENABÒ s.r.l. - Via 8 Marzo, 3 - Z.I. Corte Tegge - 42025 CAVRIAGO (RE) ITALY

H FIGYELEM

Biztonsági okokból csak a következők figyelmes elolvasása után kezdjen hozzá a sítartó felszereléséhez.

Ez a sítartó 2 pár lesikláshoz vagy sífutáshoz alkalmas sílécet képes tartani. A mechanikus rögzítésű sítartóval szemben ennek a tartónak az az előnye, hogy gyorsan felrakható és levehető szerszám használat nélkül.

Ez a termék nem használható olyan gépkocsiknál ahol a tető különleges anyagból készült mint például: alumínium, rozsdamentes acél, üvegyanta, vagy horpasztott, nem síma, mélyedésekkel ellátott tetőn (A. ábra) vagy ha a tető glettelve vagy többször festve lett, ellenőrizni kell hogy autója fel legyen tüntetve az alkalmazási jegyzékben.

Olyan autókán ahol fémből készült nyitható tető van, a nyitható rész közepén kell elhelyezni a sítartót és nem elfelejteni, hogy ekkor nem szabad azt működtetni. Kerülni kell a sítartó nyitható és fix részek közötti tömítésen történő elhelyezését (B. ábra). A sítartó nem helyezhető el olyan autón ahol az első ajtó üvege nincs keretben.

A sítartót véletlen leesése után ellenőrizni kell és kicserélni esetleges károsult részeit, megbizonyosodni arról, hogy a mágneses lapok ne legyenek megrepedve, síkban eldeformálódva, ne legyenek megkarcolódva vagy ne legyen rajtuk egyéb a jó működést akadályozó elváltozás.

A mágneses sítartót kizárólag csak a használat alatt kell a tetőre felszerelve tartani. Amennyiben a sítartó sokáig a tetőn marad, a mágnes egyes alkotórészeiből kifolyólag az autótető színe elváltozhat.

Ajánlatos az őrizet nélkül hagyott autónál levenni a sítartót és betenni a csomagtartóba. Ez az apró művelet csak néhány másodpercet igényel, de az egyedüli, igazi lopás ellen védelem.

Indulás előtt ellenőrizni kell, hogy a sílécék egyik része sem érjen és ne is érhesse senkiképpen az autó tetejéhez; a termék használata előtt érdemes megnézni, hogy a síkapcsoló hevederek minimális helyszükségletre legyenek állítva. Az utazás alatt gyakran ellenőrizni kell a sítartó helyes helyzetét és a feltett sílécék rögzítését.

A **PACEMAKER**-rel ellátott személyeknél ajánlatos nem megközelíteni ezt a gyógyászati eszközt a mágnessel.

Bizonyosodjunk meg, hogy ne legyenek egyéb mágneses berendezések a sítartó közelében, mert ez károsíthatná a lapok mágnességét.

A tetőre szerelt sítartó megváltoztatja az utazási tényezőket és növeli az üzemanyag fogyasztást. Óvatosan kell vezetni, csökkenteni az utazási sebességet, valamint kerülni kell a hirtelen gyorsításokat és fékezéseket. Különösen nehéz környezeti helyzetekben, mint például esőben, szélben, egyenetlen úton, nagyobb járművekkel szemben, még jobban kell csökkenteni a sebességet és nagyobb óvatossággal kell lenni. (C. ábra)

Minden használat előtt ellenőrizni kell a termék épségét.

FELSZERELÉSI UTASÍTÁS

- Jól meg kell tisztítani a mágneseket és a tetőn azt a részt ahová fel lesz szerelve a sítartó. Ez a rész tökéletesen tiszta és száraz kell hogy legyen, por, víz, hó, jég és más szennyeződéstől mentes mert ezek akadályozná a lapok tökéletes tapadását. (1. ábra) A tisztításhoz ne használjunk alkoholt vagy egyéb higítószeret, hanem száraz vagy nedves rongyot.
- Mielőtt felszereljük a sítartót meg kell bizonyosodni, hogy az autótető erre alkalmas legyen. Erre a célra a doboz belsejében található egy tesztelő, amellyel megállapítható hogy a mágneses sítartó biztonságosan használható-e vagy sem.
- Tegy-e a tesztelőt a tető arra a részére ahol a sítartót kívánja elhelyezni. (2./2a. ábra)
 - Megnyomni a tesztelő felső részét egészen addig míg a mágnes az autó tetejéhez ér, ezután felengedni a nyomást
 - Ha a tesztelő a tetőhöz tapadva marad azt jelenti, hogy megfelelő és ennek értelmében a termék használható rajta.
 - Ha a nyomás felengedése után a tesztelő leválik a tetőről ez azt jelenti, hogy a tető NEM alkalmas és ennek értelmében a termék NEM használható rajta.
 - Megismételni a próbát a tető más részén. Lásd 2/2a. ábrát.
- A lapokat, először az elsőt a lehető leglaposabb részen majd a hátsót hosszanti irányban kell elhelyezni úgy, hogy kb. 70 cm legyen köztük a távolság (3. ábra) és mindkettő 20 cm-re az ajtótól. Amennyiben gyereksílécet szállítunk a két lap közötti távolság ezekhez igazodjon, de mindenesetre ellenőrizzük, hogy ne csúszhassak ki hosszanti irányban a tartóból. (4. ábra).
- Figyelem, ne helyezzük a mágneseket a tető legdomborúbb részére és ellenőrizzük, hogy a mágnes (különösképpen az első), teljes területén tapadjon az autó tetejének felületéhez. (5. ábra).
- A sílécákat és a botokat a következők szerint kell elhelyezni 6. ábra:
 - Behelyezni a kulcsot a zárba és órajárással ellentétes irányban elfordítani 90°-al
 - Felemelni az ívet
 - Felemelni a gumipántokat 1
 - Felemelni a botokat tartó szerkezetet 2.
 - Elhelyezni a botokat helyükön 3.
 - Lecsukni a szerkezetet 2.
 - Elhelyezni a sílécákat hegyükkel az autó hátulja felé.
 - Rögzíteni az adott gumipántokkal a sílécákat 1. A gumipántok állíthatóak, hogy a sífutó léceket is lehessen rögzíteni.
 - Bezárni a kulccsal órajárási irányában történő elfordítással és ezután kivenni a kulcsot és biztos helyre tenni.
 - Elfordítani a zárfedő tetőt.
 - Indulás előtt ellenőrizni, hogy a szállított eszközök kellően legyenek rögzítve.
- Az utazás alatt (biztonsági célból) és parkoláskor (lopás ellen) a síjak végeinek mindég az autó belsejében az ajtó által rögzítve kell lenni. (7. ábra).
- A sítartót használata után, le kell venni a tetőről a kiengedő gyűrű felfelé húzásával, a középső kis fedél felnyitása után látható. (8. ábra)
- Gondosan meg kell tisztítani a sítartót és visszatenni az eredeti csomagolásba (9. ábra), kerüljük a lapok egymással történő érintkezését, nehogy a mágnességük megváltozzon.

MEGJEGYZÉS: A GYÁRTÓ NEM VÁLLAL SEMMIFÉLE FELELŐSÉGET A TERMÉK NEM RENDELTETÉS SZERINTI HASZNÁLATÁBÓL VALAMINT A FENTI SZABÁLYOK BE NEM TARTÁSÁBÓL EREDŐ BÁRMIFÉLE SZEMÉLYI VAGY TÁRGYI KÁRÉRT.

F.lli MENABÒ s.r.l. - Via 8 Marzo, 3 - Z.I. Corte Tegge - 42025 CAVRIAGO (RE) ITALY

RU МЕРЫ ПРЕДОСТОРОЖНОСТИ

По соображениям безопасности приступите к применению креплений по перевозке лыж только после внимательного чтения материала, которому будут посвящены нижеследующие страницы.

Крепление по перевозке лыж было разработано для транспортирования 2-х пар беговых или горных лыж. Преимуществом настоящего крепления, по отношению к креплениям с механическими зажимами, является быстрота в его установке и снятие без применения каких-либо инструментов.

Настоящее снаряжение не должно устанавливаться на кузове автомобиля, сделанного из особых материалов, таких как: алюминий, нержавеющей сталь, стеклопластик. На кузове, на котором присутствуют впадины, выштамповки или оребрения (Рис. А), или тех, которые подверглись замаске или разным перекраскам. Проверьте, чтобы Ваш автомобиль был записан в список инструкции по применению.

В случае автомобиля со сдвижным металлическим люком, установите крепления для перевозки лыж внутри по периметру люка, помня, что его не нужно открывать. Избегайте установки креплений для перевозки лыж на соединениях между неподвижной и подвижной частями люка (Рис. В). Крепление для перевозки лыж не должно устанавливаться на легковых автомобилях которые оснащены неуправляемым стеклом передней двери автомобиля.

В случае случайного падения крепления для перевозки лыж, необходимо проверить и заменить поврежденные детали, удостовериться, что на магнитных основаниях нет трещин, вдавлений на поверхности, царапин или таких повреждений, которые бы нанесли ущерб правильному функционированию снаряжения.

Крепление для перевозки лыж необходимо оставлять на кузове автомобиля только на период применения. Если крепление для лыж будет установлено продолжительное время на кузове автомобиля, вследствие некоторых компонентов магнита, могут проявиться изменения в цвете кузова автомобиля.

Рекомендуется, в случае оставленного без присмотра автомобиля, снять крепления для перевозки лыж с кузова и уложить их в багажник. Для проведения этой операции требуются всего несколько секунд, и она является единственной защитой от кражи.

Перед началом поездки, всегда проверяйте чтобы лыжи не соприкасались никоим образом с кузовом автомобиля. Является хорошим правилом перед применением снаряжения, убедиться, что габариты соединений лыж были ограничены к минимуму. В то же время, в течении поездки, часто проверяйте правильное расположение и крепление перевозимых лыж.

Носителям **электрокардиостимуляторов** рекомендуется не приближаться к магнитам снаряжения.

Убедитесь, что поблизости нет других магнитных установок, чтобы не повредить точный магнетизм креплений.

Установка креплений для перевозки лыж на кузов автомобиля допускает изменения при условиях движения и при увеличении расхода топлива. Водите автомобиль осторожно и снижайте скорость, избегая резких разгонов и торможений. В присутствии трудных условий окружающей среды таких как, ветер, дождь, неровные участки дороги, пересечение с грузовиками, снижайте скорость и ведите аккуратно и осторожно автомобиль (Рис. С). Проверьте целостность снаряжения при каждом применении.

ИНСТРУКЦИЯ ПО МОНТАЖУ

- Аккуратно очистить магниты и зону кузова автомобиля на которую они будут крепиться. Эта зона должна быть полностью очищенной и сухой, без пыли, воды, снега, льда или других веществ, которые бы могли повредить безукоризненное прилегание оснований (рис.1). Для очистки не применяйте спирт или растворители, а только влажный или сухой кусок ткани.
- Перед установлением креплений для перевозки лыж необходимо убедиться, что кузов вашего автомобиля наделен необходимыми характеристиками. Для этого, внутри коробки вы найдете пробник, который поможет вам узнать можно или нет применять во всей безопасности это магнитное крепление для перевозки лыж.
 - Установите пробник в зоне кузова, в которой намереваетесь расположить крепления для перевозки лыж (Рис.2/2a).
 - Нажать на верхнюю часть пробника до соприкосновения его с кузовом автомобиля и прекратить надавливать на него
 - Если пробник останется прикрепленным к кузову, то это значит, что кузов соответствует необходимым характеристикам и, соответственно, снаряжение подходит к данному типу автомобиля
 - Если после прекращения надавливания на пробник он отсоединится, то это значит, что кузов автомобиля НЕ соответствует необходимым характеристикам, а значит НЕ подходит к данному типу автомобиля
 - Провести эксперимент в разных точках кузова. Смотреть рис. 2/2a
 - Расположить пластину, сначала переднюю, на самой гладкой поверхности кузова автомобиля, а потом, заднюю, в продольном направлении отдаленные друг от друга на расстоянии 70 см (рис.3) и обе на расстоянии 20 см от дверцы. В случае перевозки детских лыж, подгоните расстояние между креплениями на основании их длины проверяя, в любом случае, чтобы они не выступали в случае продольного скольжения (рис.4).
 - Внимание! Избегайте расположения магнитов на участках наиболее значительных изгибов кузова автомобиля и убедитесь, что магниты (главным образом передний) плотно прилегают по всему периметру соприкосновения с поверхностью кузова автомобиля (Рис.5).
- Приступить к установке лыж и лыжных палок как указано на Рис.6:
 - Вставить ключ в замок и повернуть его против часовой стрелки на 90°
 - Поднять дугу
 - Поднять эластические ремешки 1
 - Поднять устройства удерживания лыжных палок 2.
 - Установить лыжные палки в гнезда 3.
 - Опустить устройства 2.
 - Установите лыжи в специальные гнезда, повернув носки лыж в сторону задней части автомобиля.
 - Зафиксируйте лыжи с помощью эластических ремешков 1. Эластичные ремешки регулируются таким образом, что могут зафиксировать и беговые лыжи.
 - Закрывать, с помощью ключа поворачивая его по часовой стрелке и, после его извлечения, оставить ключ в безопасном месте.
 - Повернуть колпак и накрыть замок.
 - Перед тем, как тронуться с места, проверить, чтобы перевозимая оснастка была правильно закреплена.
- Во время передвижения (как безопасность) и во время остановок (для предотвращения кражи) край ремешка должен всегда находиться внутри автомобиля, заблокированный дверцей (Рис.7).
- После применения крепления для перевозки лыж, снимите его с кузова потянув вверх за расцепные кольца, которые можно увидеть подняв центральный колпак (Рис. 8).
- Аккуратно очистить и установить крепления для перевозки лыж в первоначальную упаковку (Рис.9), избегая соприкосновения между пластинами, чтобы не ухудшать магнетизм.

Примечание. Поставщик не несет никакой ответственности за ущерб причиненный лицам или вещам в результате неисполнения вышеописанных правил или ненадлежащее применение снаряжения.

F.lli MENABÒ s.r.l. - Via 8 Marzo, 3 - Z.I. Corte Tegge - 42025 CAVRIAGO (RE) ITALY



ADVERTÊNCIAS

Por motivos de segurança, proceda à aplicação do porta-esquis somente depois de ter lido atentamente as informações fornecidas a seguir.

Este porta-esquis foi concebido para carregar 2 pares de esquis alpinos ou nórdicos. A vantagem deste porta-esquis, relativamente aos outros com fixação mecânica, é que pode ser aplicado e removido rapidamente sem a necessidade de ferramentas.

Este produto não pode ser utilizado em tejadilhos de viaturas realizados com materiais especiais, tais como: alumínio, aço inoxidável, resina de vidro; em tejadilhos que apresentam depressões, bojós ou nervuras (Fig. A) ou que tenha sido submetidos a retoques com betume e cuja pintura tenha sido renovada várias vezes. Verifique se a sua viatura está presente na lista de aplicações.

No caso de viatura com tejadilho de abrir em chapa, aplique o porta-esquis no interior do perímetro do tejadilho, lembrando-se de que não deve ser accionado. Evite colocar o porta-esquis nas junções entre a parte fixa e a parte móvel do tejadilho (Fig. B). O porta-esquis não pode ser montado em viaturas que têm o vidro da porta dianteira sem moldura.

No caso de queda accidental do porta-esquis, verifique e substitua as partes eventualmente danificadas e certifique-se de que as placas magnéticas não apresentem gretas, deformações da superfície, riscos ou alterações que possam prejudicar o seu funcionamento.

O porta-esquis magnético deve ser deixado sobre o tejadilho única e exclusivamente durante o período de utilização. Se o porta-esquis for deixado durante muito tempo aplicado no tejadilho, por causa de alguns componentes do íman, pode acontecer uma alteração na cor do tejadilho da viatura.

Se tiver de deixar a viatura sem vigilância, aconselhamos a tirar o porta-esquis do tejadilho e guardá-lo na bagageira. Para fazer esta simples operação são necessários apenas poucos segundos e ela representa a única protecção verdadeira contra o roubo.

Antes de iniciar a viagem, verifique sempre se nenhuma parte dos esquis pode entrar em contacto com o tejadilho do automóvel; antes de utilizar o produto, é recomendável verificar se as dimensões dos fixadores dos esquis foram reduzidas ao mínimo. Ao mesmo tempo, durante a viagem, verifique com frequência o posicionamento correcto e a fixação dos esquis transportados.

Aconselha-se aos portadores de **MARCA-PASSO CARDÍACO** a não se aproximarem do aparelho. Certifique-se de não aproximar outros aparelhos magnéticos do porta-esquis para não alterar o magnetismo correcto das placas.

A aplicação de um porta-esquis no tejadilho acarreta uma variação das condições de marcha e um aumento do consumo de combustível. Conduza com prudência e modere a velocidade de marcha, evitando acelerações e travagens bruscas.

Se as condições ambientais forem particularmente difíceis, tais como vento, chuva, superfície da estrada irregular, cruzamentos com camiões pesados, reduza ainda mais a velocidade e conduza com a máxima prudência (Fig. C).

Verifique a integridade do produto a cada utilização.

INSTRUÇÕES PARA A MONTAGEM

1. Limpe bem os ímans e a zona do tejadilho da viatura na qual serão aplicados. Esta zona deve estar perfeitamente limpa e seca, sem poeira, água, neve, gelo ou qualquer outra substância que possa prejudicar a aderência perfeita das placas (fig.1). Para a limpeza, não utilize álcool ou dissolventes de qualquer tipo, mas um pano seco ou húmido.
2. Antes de montar o porta-esquis é necessário ter a certeza de que o tejadilho da viatura seja adequado. Para o efeito, poderá encontrar no interior da caixa um dispositivo de teste que irá indicar se é ou não possível utilizar este porta-esquis magnético de maneira segura.

- Coloque o dispositivo de teste na zona do tejadilho na qual pretende instalar o porta-esquis (Fig.2/2a).
 - Exerça pressão na parte superior do dispositivo de teste até o íman ficar em contacto com o tejadilho da viatura. Solte o dispositivo em seguida.
 - Se o dispositivo de teste permanecer aderido, significa que o tejadilho é adequado e, consequentemente, o produto pode ser utilizado.
 - Se o dispositivo de teste se desprender do tejadilho depois de não estar mais submetido à pressão, significa que o tejadilho NÃO é adequado e, consequentemente, o produto NÃO pode ser utilizado.
 - Repita a verificação em diferentes partes do tejadilho; ver a fig.2/2a.
3. Coloque as placas, primeiro a dianteira numa zona mais plana possível do tejadilho da viatura e depois a traseira, no sentido longitudinal, de maneira que a distância entre elas seja de aproximadamente 70 cm (fig.3) e que ambas fiquem a cerca de 20 cm da porta. Para o transporte de esquis de criança, adapte a distância entre os porta-esquis em função do comprimento dos esquis. Em todo caso, certifique-se de que seja impossível para os esquis saírem se acontecer um deslizamento longitudinal (fig.4).
 4. Cuidado para não colocar os ímans nas zonas de maior curvatura do tejadilho e certifique-se de que os ímans (sobretudo o dianteiro) fiquem bem aderidos em todo o seu perímetro de contacto com a superfície do tejadilho da viatura (Fig.5).
 5. Proceda à colocação dos esquis e dos bastões da seguinte maneira Fig.6:
 6. Introduza a chave na fechadura e gire-a para a esquerda de 90°.
 - Faça subir o arco.
 - Levante as faixas elásticas 1.
 - Levante os dispositivos de fixação dos bastões 2.
 - Coloque os bastões nos alojamentos 3.
 - Baixe os dispositivos 2.
 - Coloque os esquis com as pontas viradas para a traseira do carro.
 - Fixe os esquis com as faixas elásticas próprias 1. As faixas elásticas são reguláveis para permitir a fixação também dos esquis nórdicos.
 - Feche com a chave girando-a para a direita. Extraia a chave e guarde-a num local seguro.
 - Gire a tampa para cobrir a fechadura.
 - Antes de iniciar a viagem, verifique se os esquis transportados estão bloqueados correctamente.
 7. Durante a condução (como precaução de segurança) e durante as paragens (como sistema anti-roubo), a extremidade da correia deve ficar sempre no interior do veículo, bloqueada pela porta (Fig.7).
 8. Depois de utilizar o porta-esquis, remova-o do tejadilho puxando os anéis de desbloqueio para cima, visíveis levantando a tampa central (Fig.8).
 9. Limpe bem e guarde o porta-esquis na embalagem original (Fig.9), evitando colocar as placas em contacto entre si para não alterar o magnetismo.

OBS. O FORNECEDOR DECLINA TODA E QUALQUER RESPONSABILIDADE POR DANOS A PESSOAS OU OBJECTOS CAUSADOS PELO NÃO CUMPRIMENTO DAS NORMAS ACIMA INDICADAS E/OU POR UMA UTILIZAÇÃO IMPRÓPRIA DO PRODUTO.

F.lli MENABÒ s.r.l. - Via 8 Marzo, 3 - Z.I. Corte Tegge - 42025 CAVRIAGO (RE) ITALY

Cod. Art.	103422Dis
Cod. istr.	F10213
Data	21/06/2010
Rev.	B
Creato da	AS/LM
Approvato da	DM



F.lli MENABÒ s.r.l.
AUTOACCESSORI

Via 8 Marzo, 3 - Z.I. Corte tegge
42025 CAVRIAGO (RE) ITALY
Tel. +39-0522/942840 r.a. - 942798
Fax +39-0522/942948

e-mail: info@flli-menabo.it - http://www.flli-menabo.it